



Quick Start Guide

Digisight Ultra

N450/N455

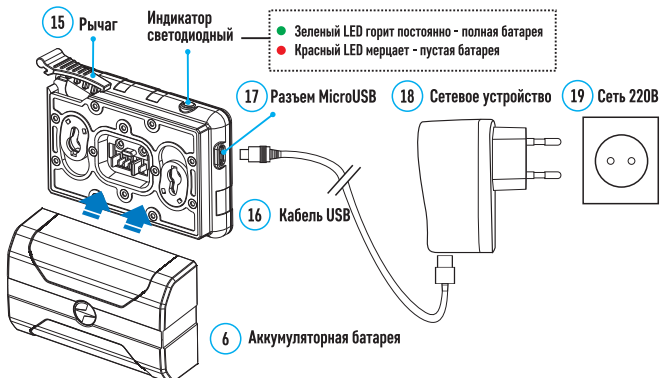
Digital Riflescope

ENGLISH / FRANÇAIS / DEUTSCH / ESPAÑOL / ITALIANO / РУССКИЙ

⚡ Начало работы

ЗАРЯДКА АККУМУЛЯТОРНОЙ БАТАРЕИ

- Установите аккумуляторную батарею (6) в зарядное устройство до упора.
- Опустите рычаг (15).
- Подключите штекер microUSB кабеля USB (16) к разъему microUSB (17) зарядного устройства.
- Подключите второй штекер кабеля microUSB к сетевому устройству (18).
- Вставьте сетевое устройство (18) в розетку 220В (19).



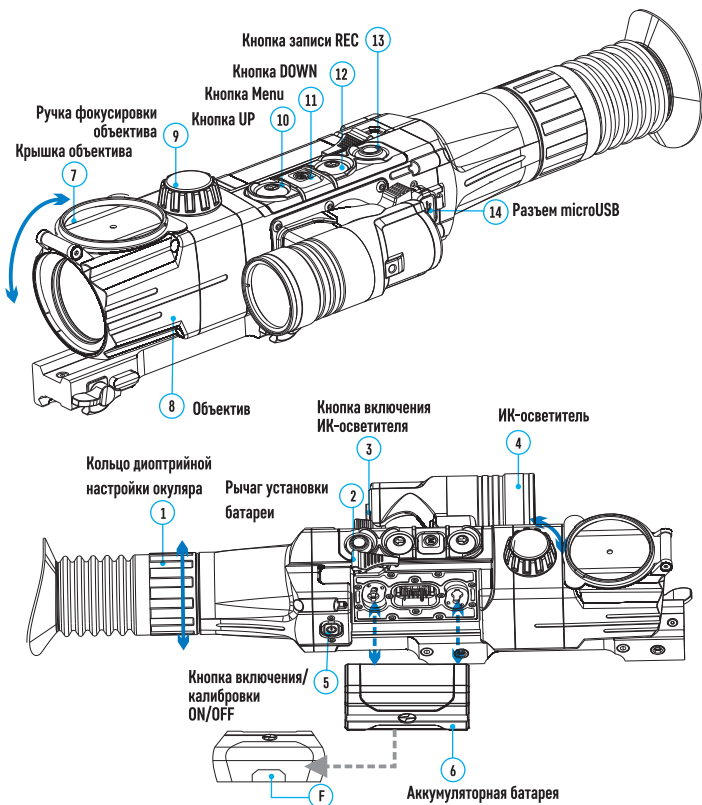
УСТАНОВКА АККУМУЛЯТОРНОЙ БАТАРЕИ В ПРИЦЕЛ

- Извлеките батарею (6) из зарядной платформы, подняв рычаг (15).
- Поднимите рычаг (2) прицела. Установите до упора батарею в предназначенный для нее слот на корпусе прицела таким образом, чтобы элемент F находился снизу.
- Зафиксируйте батарею, опустив рычаг (2) прицела.

ВКЛЮЧЕНИЕ И НАСТРОЙКА ИЗОБРАЖЕНИЯ

- Откройте крышку (7) объектива.
- Включите прицел кратким нажатием кнопки **ON/OFF** (5). Через несколько секунд на дисплее появится изображение.
- Настройтесь на резкое изображение прицельной метки и пиктограмм в строке статуса вращением кольца диоптрийной настройки окуляра (1).
- Наведите прицел на объект, удаленный на некотором расстоянии.
- Добейтесь четкого изображения объекта вращением ручки фокусировки объектива (9).
- Для регулировки яркости и контраста изображения: войдите в меню быстрого доступа кратким нажатием кнопки **M** (11). Краткими нажатиями кнопки **M** перейдите к пунктам "яркость" либо "контраст".
- Краткими нажатиями кнопок **UP** (10) и **DOWN** (12) выберите уровень яркости и контраста от 0 до 20.
- В условиях недостаточной ночной освещенности для повышения качества наблюдения включите встроенный ИК-осветитель (4) кратким нажатием кнопки **IR** (3). Последовательным нажатием кнопки **IR** переключайте уровни мощности ИК-осветителя.
- Выключите прицел долгим нажатием кнопки **ON/OFF** (5).

⚡ Элементы и органы управления





⚡ Приложение Stream Vision

Скачайте приложение Stream Vision для того, чтобы транслировать изображение с дисплея Вашего прицела на смартфон или планшет посредством Wi-Fi. Подробные инструкции в Интернете:

www.pulsar-nv.com

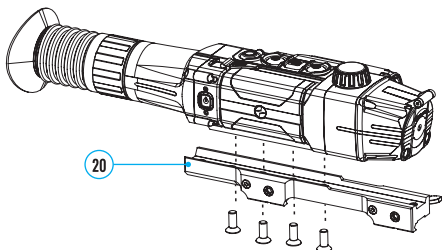


⚡ Работа кнопок

	Краткое нажатие:	Долгое нажатие:
⊙ Кнопка включения / выключения ON/OFF (5)	Включение прицела / Включение дисплея	Выключение прицела / Дисплея
↑ Кнопка навигации UP (Вверх) (10)	Навигация по меню вверх/вправо	Вкл./выкл. Wi-Fi
M Кнопка MENU (11)	Вход в быстрое меню / Подтверждение выбора / Переход между пунктами быстрого меню	Вход / выход из основного меню
↓ Кнопка навигации DOWN (Вниз) (12)	Активация дискретного зума / Навигация по меню вниз-влево	Вкл./выкл. режим PiP
○ Кнопка записи REC (13)  	Включение / постановка на паузу видеозаписи / Сделать фото	Вкл. режим ФОТО / Переход в режим ВИДЕО
● Кнопка ИК-осветителя IR (3)	Включение ИК-осветителя / Изменение уровня мощности	Выключение ИК-осветителя

⚡ Установка кронштейна

- С помощью шестигранного ключа и винтов зафиксируйте кронштейн (20) на шине прицела.
- Кронштейн может быть установлен как с помощью трех, так и двух винтов в зависимости от выбранного положения кронштейна.
- Выбор положения кронштейна помогает обеспечить правильное удаление выходного зрачка в зависимости от типа оружия.
- Установите прицел с кронштейном на ружье и убедитесь в удобстве выбранного положения, затем снимите прицел.
- Ослабьте винты, нанесите резьбовой фиксатор на резьбу, затяните винты. Дайте фиксатору высохнуть в течение времени, определенного инструкцией по применению фиксатора. Прицел готов для установки и эксплуатации на оружии.
- Перед использованием прицела на охоте выполните рекомендации раздела "Пристрелка" в полной инструкции по эксплуатации.



Технические характеристики

МОДЕЛЬ DIGISIGHT ULTRA SKU#	N450 76617	N455 76618
Оптические характеристики		
Увеличение	4,5x - 18x	
Относительное отверстие, D/f	F50 / 1,2	
Угол поля зрения (гориз.), град / м на 100м	6,2 / 10,9	
Диапазон фокусировки окуляра, дптр	±5	
Макс. дистанция наблюдения (объект - животное типа "олень"), м	550	500
Прицельная метка		
Цена клика, мм на 100 м	10 (при 4,5x) / 2,5 (при 18x)	
Запас хода прицельной метки, (гориз./ верт), мм на 100м	2000 (+/- 100 кликов)	
Электронные характеристики		
Тип / разрешение матрицы, пиксель	CMOS / 1280x720	
Тип / разрешение дисплея, пиксель	AMOLED / 1024x768	
Встроенный ИК-осветитель		
Тип / Длина волны, нм	LED / 850	LED / 940
Эксплуатационные характеристики		
Напряжение питания, В	3,1-4,2	
Тип батарей / Емкость / Выходное напряжение	Li-Ion Battery Pack IPS5 / 5000 mAh / DC 3,7В / 5В (USB)	
Степень защиты, код IP (IEC60529)	IPX7	
Ударная стойкость на нарезном оружии, Дж	6000	
Диапазон эксплуатационных температур	-25 °C ... +50 °C	
Габариты (без кронштейна), мм	370x73x74	
Масса (с батареей), кг	0,97	
Видеорекордер		
Разрешение видео/фото, пикселей	1024x768	
Формат видеозаписи / фото	.mp4 / .jpg	
Объем встроенной памяти	16 Гб	
Емкость встроенной памяти	300 мин видео или более 20 000 фото	

Комплект поставки

- Прицел Digisight Ultra
- Чехол
- Аккумуляторная батарея
- Зарядное устройство к аккумуляторной батарее
- Сетевое устройство
- Кабель microUSB
- Защитная крышка ИК-осветителя
- Заглушка разъема ИК-осветителя
- Кронштейн (с винтами и шестигранным ключом)*
- Краткая инструкция по эксплуатации
- Салфетка для чистки оптики
- Гарантийный талон

* Некоторые модели поставляются без кронштейна.

Для улучшения потребительских свойств изделия в его конструкцию могут вноситься усовершенствования.

Актуальную версию инструкции по эксплуатации Вы можете найти на сайте www.pulsar-nv.com