



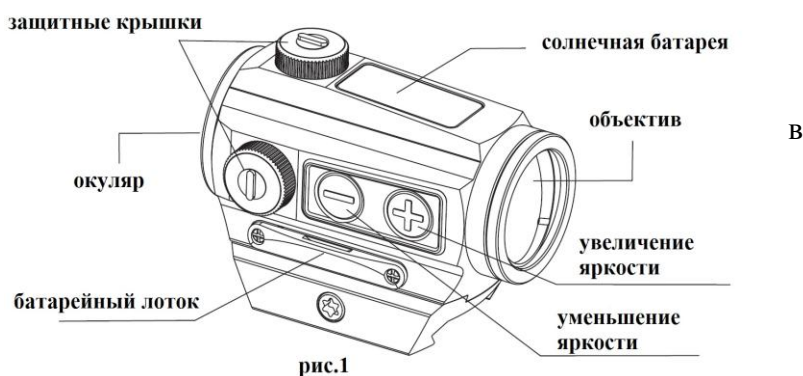
# Коллиматорный прицел HOLOSUN PARALOW HS403C

## Руководство пользователя

Благодарим Вас за приобретение коллиматорного прицела **HOLOSUN PARALOW HS403C**. Пожалуйста, внимательно ознакомьтесь с этим руководством.

### Особенности:

1. **Всепогодность:** Пригоден для использования в любую погоду, в том числе условиях недостаточной освещенности (на рассвете или в вечерних сумерках).
2. **Неограниченное поле обзора во время прицеливания:** Смотрящий в прицел обоими глазами стрелок быстро замечает свою цель, контролируя при этом окружающую обстановку.
3. **Питание от солнечной энергии:** Благодаря кремниевому солнечному элементу устройство работает от солнечной энергии. Этот источник энергии всегда доступен. При дневном свете светодиод питается от солнечного элемента.
4. **Два источника электропитания:** Если света недостаточно для работы прицела на солнечной энергии, то он переключится на питание от батарейки.
5. **Новая технология светодиода:** Благодаря новой светодиодной технологии прицел может работать на протяжении 50.000 часов от одной батарейки.
6. **Беспараллаксная оптическая система:** Параллакс  $\leq \pm 1$  MOA.
7. **Настройка яркости:** У красной точки 12 уровней яркости, выбираемых в зависимости от окружающего освещения.
8. **Безопасность для глаз:** Светодиодная прицельная марка не вредит глазам.
9. **Две боковые кнопки:** Расположение кнопок сбоку корпуса прицела обеспечивает легкое управление, не создающее помех обзору стрелку.
10. **Крепление прицела:** На планку пикатинни или вивер. Этот стандарт позволяет использовать крепления других производителей.
11. **Класс пыле- и влагозащищенности:** IP67



### Это важно

1. При установке, настройке прицела или замене батарейки убедитесь, что оружие полностью разряжено и не представляет угрозы.
2. Пожалуйста, сохраните упаковку прицела на гарантийный случай.

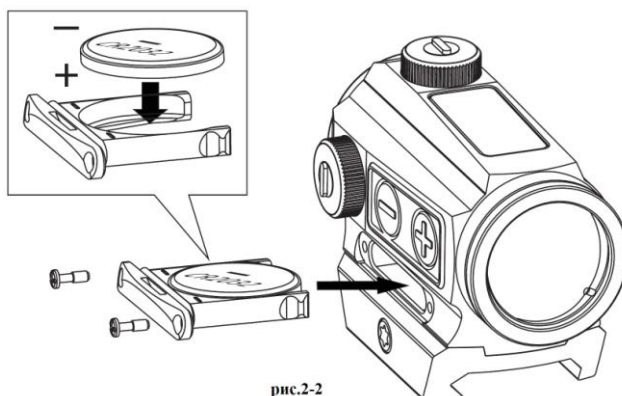
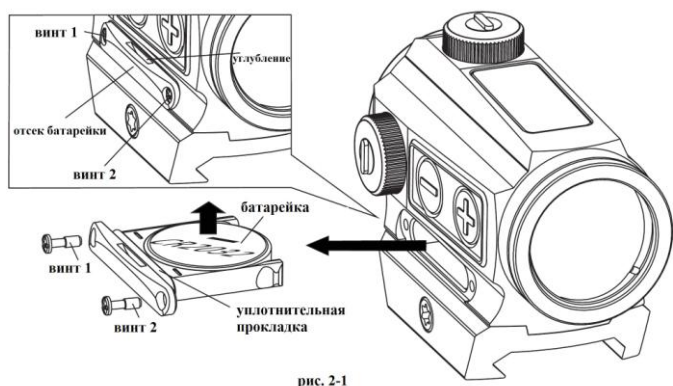
### Батарейка

1. Прицел работает от двух источников питания – солнечного элемента и батарейки. Для работы прицела требуется постоянное напряжение 3 В. В комплект поставки входит одна литиевая батарейка большой емкости CR2032.
2. Срок службы батарейки CR2032 составляет 50.000 часов. Внимание: Эта батарейка не перезаряжаемая.
3. Замена батарейки:

1) Извлечение батарейки (см. Рис.2-1):

а) Отверните винты 1,2.

б) Вставьте монетку или что-то похожее в углубление лотка батарейки, выдвиньте лоток и, нажав на старую батарейку, извлеките ее.



2) Установка новой батарейки (см. Рис.2-2):

а), Установите новую батарейку в лоток с соблюдением полярности, как показано на рисунке.

б) Вставьте лоток на место и задвиньте его до полной фиксации.

в) Заверните винты 1,2.

### Примечание:

Потеря или повреждение уплотнительной прокладки приведет к проникновению воды в лоток, что может повредить электрическую схему прицела.

### Установка



1. Прицел может быть установлен на любом оружии с планкой вивер/пикатинни.
2. Вставьте прилагаемый ключ в головку прижимного винта и поверните его, чтобы ослабить стопор. Установите прицел на подходящее место на планке. Затяните прижимной винт. (Рис.3).

### Работа с прицелом

Прицел может работать в двух режимах: в автоматическом и в ручном.

1. **Автоматический режим (режим по умолчанию):** работа от двух источников питания – солнечного элемента и батарейки.

В зависимости от окружающего освещения прицел автоматически выберет в качестве источника питания батарейку или солнечный элемент.

Работа в автоматическом режиме:

а) Прицел постоянно находится в автоматическом режиме, если только вы не переключили его в ручной режим.

б) Когда прицел в автоматическом режиме, яркость прицельной марки меняется автоматически в зависимости от окружающей освещенности. Чем светлее вокруг, тем интенсивнее точка.

в) Если освещения недостаточно, прицел автоматически переключится в режим энергопотребления от батарейки. Теперь вы можете вручную настроить яркость прицельной марки нажатием кнопок "+" или "-".

2. **Ручной режим** (энергопотребление только от батарейки):

а) Чтобы перейти в ручной режим, нажмите кнопку "+" и удерживайте ее нажатой в течение 3-х секунд

б) **Регулировка яркости:** Прицельная марка имеет 12 уровней яркости. Яркость можно изменить в зависимости от окружающего освещения.

Чтобы увеличить яркость на один уровень, нажмите кнопку увеличения яркости. Чтобы уменьшить яркость на один уровень, нажмите кнопку уменьшения яркости.

в) **Возврат в автоматический режим:** Одновременное нажатие кнопок "+" и "-" переключит прицел в автоматический режим. Прицел автоматически переключится из ручного режима в автоматический, если не нажимать его кнопки в течение 12 часов.

**Примечание:** Прицел всегда готов к работе независимо от окружающей освещенности.

#### Увеличение яркости

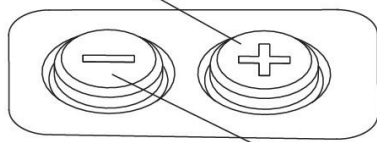


рис.4 Уменьшение яркости

#### Пристрелка прицела

1. Сверху прицела находится барабан вертикальных поправок, справа – барабан горизонтальных поправок (см. Рис.5). На фабрике прицельная марка устанавливается в среднее положение.

2. Для ввода поправок можно воспользоваться встроенной в защитную крышку отверткой (см. Рис.5). Обратите внимание на надпись внутри крышки.

3. Сначала снимите защитную крышку, вставьте шлиц отвертки в прорезь на барабане ввода поправок и поверните его вправо или влево, чтобы сделать нужную поправку. Каждый щелчок приводит к смещению точки попадания на 0,5 MOA.

4. Поворот барабана вертикальных поправок по часовой стрелке поднимет красную точку, поворот его против часовой стрелки опустит красную точку. Аналогично поворот барабана горизонтальных поправок по часовой стрелке сместит красную точку вправо, поворот его против часовой стрелки сместит красную точку влево.

#### 5. Осторожно:

Не сверните барабаны. Если вы чувствуете, что они дальше не крутятся, значит, они повернуты до предела. Не пытайтесь повернуть их дальше. Это может привести к повреждению прицела. Если вам не хватает поправок, попробуйте дополнительной проставкой приподнять прицел над крепежной планкой, что облегчит его настройку.

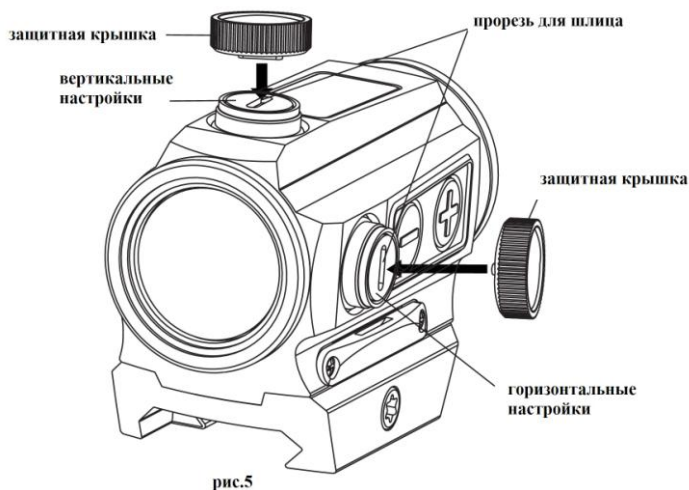


рис.5

#### Обслуживание и уход

Прицел является высокоточным механизмом, требующим аккуратного в разумных пределах обращения. Соблюдение следующих правил обеспечит долгую службу вашего прицела. В линзах объектива и окуляр использовано оптическое стекло с многослойным покрытием. Чтобы очистить линзы, удалите с их поверхности пыль, смочите их средством для очистки линз или чистой водой, сотрите отпечатки пальцев или иные масляные следы салфеткой для очистки линз, мягкой хлопковой или микрофибровой тканью. Корпус прицела не требует специального ухода. Избегайте касания стекол сухой тканью или салфеткой. Не

используйте органические растворители вроде алкоголя или ацетона. Не пытайтесь разобрать прицел, т.к. его внутренние детали очищены специальным образом, герметизированы и предохранены от запотевания. Любая такая попытка делает гарантию недействительной.

#### Гарантия

**Начиная с даты приобретения устройства мы предоставляем первому владельцу пожизненную гарантию на составные части устройства и качество его сборки. По нашему усмотрению мы бесплатно починим или заменим изделие, которое окажется неисправным в обычных условиях его эксплуатации.**

**Мы не несем ответственность за случайные, производные или особые ущербы, возникшие по причине или в связи с неправильной эксплуатацией данного изделия. Гарантия становится**

**недействительной в случае неправильного использования, модификации, небрежного обращения или разборки изделия перед его отправкой к нам.**