



Stream your
discoveries

STREAM
VISION



ACCOLADE

Thermal
Imaging
Binoculars

I N S T R U C T I O N S

ENGLISH / FRANÇAIS / DEUTSCH / ESPAÑOL / ITALIANO / РУССКИЙ

• www.pulsar-nv.com



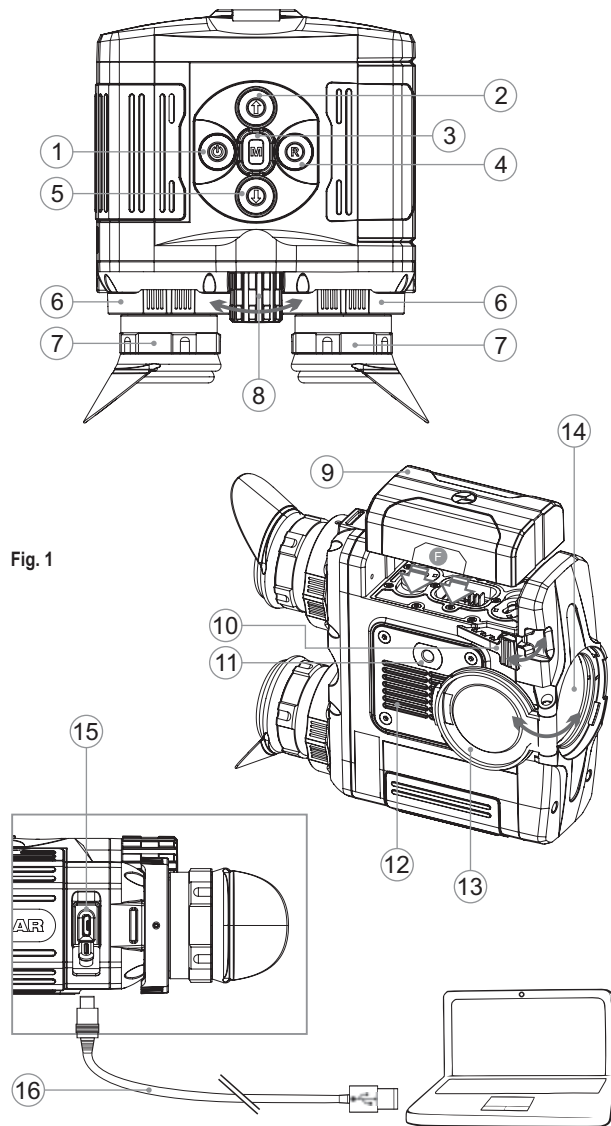


Fig. 1

Electromagnetic compliance

This product complies with EU Standard **EN 55032:2015**, Class A.

Warning! Operation of this equipment in a residential environment could cause radio interference.

Compatibilité électromagnétique

Ce produit est conforme à la norme européenne **EN 55032:2015**, Classe A.

Attention! L'utilisation de ce matériel dans un environnement résidentiel peut produire des interférences radio.

Elektromagnetischer Verträglichkeit

Das Produkt entspricht der Europäischen Norm **EN 55032:2015**, Klasse A.

Warnung! Bei Betrieb dieses Geräts in einem Wohngebiet wird wahrscheinlich schädliche Interferenz erzeugt.

Compatibilidad electromagnética

Este producto cumple con la reglamentación de la UE

EN 55032:2015, Clase A.

Advertencia: el funcionamiento de este equipo en áreas residenciales podría causar radio interferencias.

Compatibilità elettromagnetica

Questo prodotto è conforme alla norma europea **EN 55032:2015**, Classe A.

Avvertenza: l'uso di questa apparecchiatura in un'area residenziale può causare perturbazioni radioelettriche.

Электромгнитная совместимость.

Данный продукт соответствует требованиям европейского стандарта **EN 55032:2015**, Класс А.

Внимание: эксплуатация данного продукта в жилой зоне может создавать радиопомехи.



Thermal Imaging Binoculars Accolade	1-28	ENGLISH
Jumelles d'imagerie thermique Accolade	29-54	FRANCAIS
Wärmebildferngläser Accolade	55-80	DEUTSCH
Binoculares térmicos Accolade	81-106	ESPAÑOL
Binocoli termici Accolade	107-132	ITALIANO
Тепловизионные бинокли Accolade	133-160	РУССКИЙ

Attention! Accolade thermal imaging binoculars require a license if exported outside your country.

Attention! Les jumelles d'imagerie thermique Accolade nécessitent une licence s'ils sont exportés hors de votre pays.

Achtung! Wärmebildferngläser Accolade benötigen eine Lizenz, wenn sie außerhalb Ihres Landes exportiert werden.

¡Atención! Los binoculares de visión térmica Accolade requieren una licencia si se exportan fuera de su país.

Attenzione! I binocoli termici Accolade necessitano una licenza se esportati al di fuori del proprio paese.

Внимание! Тепловизионные бинокли Accolade требуют лицензии, если они экспортируются за пределы Вашей страны.

ТЕХНИЧЕСКИЕ ХАРАКТЕРИСТИКИ

МОДЕЛЬ ACCOLADE SKU#	XQ38 77411	XP50 77414
Общие характеристики		
Тип	неохлаждаемый	неохлаждаемый
Разрешение, пикселей	384x288	640x480
Частота обновления кадров, Гц	50	50
Размер пикселя, микрон	17	17
Оптические характеристики:		
Увеличение, х	3,1	2,5
Плавный цифровой зум, х	3,1-12,4	2,5-20
Цифровой зум, х	2x/4x	2x/4x/8x
Объектив	1:1,2	1:1,2
Минимальная дистанция фокусировки, м	3	3
Диаметр выходного зрачка, мм	5	5
Угол поля зрения (ГхВ), град / м на 100м	9,8 / 17,2	12,4 / 21,8
Диапазон фокусировки окуляра, дптр	±5	±5
Межзрачковое расстояние, мм	56-71	56-71
Макс. дистанция наблюдения (объект - животное типа "олень"), м, ок.	1350	1800
Дисплей:		
Тип	AMOLED	AMOLED
Разрешение, пикселей	640x480	640x480
Эксплуатационные характеристики:		
Напряжение питания	3,7В	3,7В
Тип батарей / Емкость / Выходное напряжение	Battery Pack / 5000 мАч / 3,7В	
Внешнее питание	5В	5В
Время работы от батареи (при t=22 °C), ч*	7	7
Степень защиты, код IP (IEC60529)	IPX7	IPX7
Диапазон эксплуатационных температур	-25 °C ... +50 °C	-25 °C ... +50 °C
Габариты, мм	164x130x64	164x130x64
Масса (без батарей), кг	0,6	0,6
Видеорекодер		
Разрешение видео/фото, пикселей	640x480	640x480
Формат видеозаписи / фото	.avi / .jpg	.avi / .jpg
Объем встроенной памяти	8 Гб	8 Гб
Емкость встроенной памяти	150 мин видео или более	10 000 фото
Wi-Fi канал		
Частота	2,4ГГц	2,4ГГц
Стандарт	802.11 b/g/n	802.11 b/g/n
Дальность приема в прямой видимости, м	15	15

* Фактическое время работы зависит от степени использования Wi-Fi и видеорекодера.

1

КОМПЛЕКТ ПОСТАВКИ

- Тепловизор Accolade
- Чехол
- Аккумуляторная батарея IPS5
- Зарядное устройство с сетевым адаптером
- Кабель microUSB
- Шейный ремень
- Инструкция по эксплуатации
- Салфетка для чистки оптики
- Гарантийный талон

Для улучшения потребительских свойств изделия в его конструкцию и программное обеспечение могут вноситься усовершенствования. Актуальную версию инструкции по эксплуатации Вы можете найти на сайте www.pulsar-nv.com

2

ОПИСАНИЕ

Тепловизионные бинокли **ACCOLADE** на базе ИК-матрицы (микроболометра) представлены рядом моделей с различным увеличением и разрешением сенсора. **ACCOLADE** обеспечивают удобство наблюдения обоими глазами.

Бинокли предназначены для использования как ночью, так и днем в сложных погодных условиях (туман, смог, дождь), а также при наличии препятствий, затрудняющих обнаружение цели (ветки, высокая трава, густой кустарник и т.п.). Бинокли не нуждаются во внешнем источнике света, что позволяет использовать их в полной темноте.

Тепловизионные бинокли **ACCOLADE** предназначены для различных сфер использования, таких как ночная охота, наблюдение и ориентирование на местности, проведение спасательных операций и др.

3

ОТЛИЧИТЕЛЬНЫЕ ОСОБЕННОСТИ

Основные особенности:

- Удобство наблюдения
- Изменяемое межзрачковое расстояние
- Частота обновления кадров 50 Гц
- Встроенный видеорекодер
- Встроенный модуль Wi-Fi
- Передача видео через Wi-Fi
- Трансляция видеопотока в Интернет в режиме реального времени
- Морозоустойчивый AMOLED дисплей
- Стадиометрический дальномер
- Перезаряжаемые быстросъемные аккумуляторные батареи с продолжительным временем автономной работы
- Полная водонепроницаемость (IPX7)

Дополнительные особенности:

- Режим “Картинка-в-картинке” (PiP)
- Цветовые режимы
- Режимы наблюдения
- Режимы калибровки
- Ручная регулировка контраста и яркости изображения

4

ЭЛЕМЕНТЫ ПРИБОРА И ОРГАНЫ УПРАВЛЕНИЯ

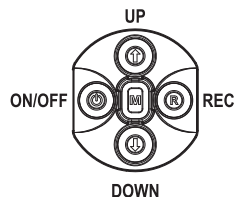
- 1 Кнопка включения/калибровки ON/OFF
- 2 Кнопка навигации UP
- 3 Кнопка MENU
- 4 Кнопка записи REC
- 5 Кнопка навигации DOWN
- 6 Кольцо регулировки межзрачкового расстояния
- 7 Кольцо диоптрийной настройки окуляра
- 8 Ручка фокусировки объектива
- 9 Аккумуляторная батарея
- 10 Рычаг для фиксации аккумуляторной батареи
- 11 Штативное гнездо
- 12 Радиатор охлаждения
- 13 Крышка объектива
- 14 Объектив
- 15 Разъем microUSB
- 16 Кабель microUSB

См. схему (Рис. 1) на переднем форзаце.

5

РАБОТА КНОПОК

	ТЕКУЩИЙ РЕЖИМ РАБОТЫ	ПЕРВОЕ КОРОТКОЕ НАЖАТИЕ	СЛЕДУЮЩИЕ КОРОТКИЕ НАЖАТИЯ	ДЛИТЕЛЬНОЕ НАЖАТИЕ
ON/OFF (1) ⏻	Прибор выключен	Включение прибора	Калибровка сенсора	Выключение дисплея (Display off)/ Выключение прибора
	Режим Display OFF	Включение дисплея	Калибровка прибора	
	Прибор включен	Калибровка сенсора		
UP (2) ↑	Обычный	Переключение цветовых палитр		Вкл./выкл. Wi-Fi
	Навигация в меню	Вверх/вправо		
MENU (3) M	Обычный	Вход в быстрое меню	----	Вход в основное меню
	Навигация в меню	Подтверждение выбора		
DOWN (5) ↓	Обычный	Регулировка дискретного зума		Включение PiP
	Навигация в меню	Вниз-Влево		----
REC (4) ○	Видео	Старт видеозаписи	Пауза / продолжение записи видео	Включение режима фото / Выключение записи видео
	Фото	Фотографирование		Включение режима видео



ИСПОЛЬЗОВАНИЕ АККУМУЛЯТОРНОЙ БАТАРЕИ

Тепловизоры **ACCOLADE** поставляются с перезаряжаемой литий-ионной батареей Battery Pack IPS5, которая позволяет использовать тепловизор на протяжении до 7 часов. Перед первым использованием батарею следует зарядить.

Зарядка:

- Поднимите рычаг (C) зарядного устройства.
 - Снимите защитную крышку с аккумуляторной батареей.
 - Установите аккумуляторную батарею в зарядное устройство как показано на рис.2, защелкните рычаг (C).
 - При установке на зарядном устройстве загорится индикатор (D) зеленого цвета и начнет кратко мигать с определенным интервалом:
 - один раз, если заряд батареи составляет от 0 до 50%;
 - два раза, если заряд батареи от 51 до 75%;
 - три раза, если заряд батареи от 75 до 100%.
 - Если индикатор постоянно горит зеленым, значит, батарея полностью заряжена. Ее можно отключить от зарядного устройства.
 - Если индикатор зарядного устройства при установке батареи постоянно горит красным, вероятно, уровень заряда ниже допустимого значения (батарея находилась длительное время в разряженном состоянии). Оставьте батарею в зарядном устройстве на длительное время (до нескольких часов), затем извлеките и вставьте обратно.
- Если индикатор станет мигать зеленым цветом, значит батарея исправна;
- Если будет продолжать гореть красным, тогда неисправна. Не используйте эту батарею!
- Подключите штекер microUSB кабеля USB к разъему (E) зарядного устройства.
 - Подключите штекер кабеля USB к сетевому устройству.
 - Включите сетевое устройство в розетку 220В.

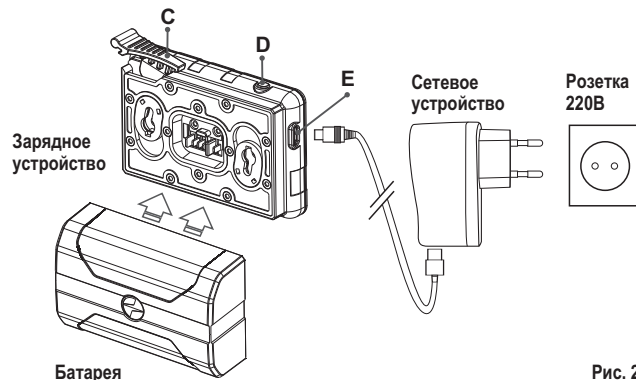


Рис. 2

Установка батареи в прибор:

- Поднимите рычаг (10).
- Установите до упора батарею (9) в предназначенный для нее слот на корпусе прибора таким образом, чтобы элемент F находился снизу (см. рис.3).
- Зафиксируйте батарею, опустив рычаг.

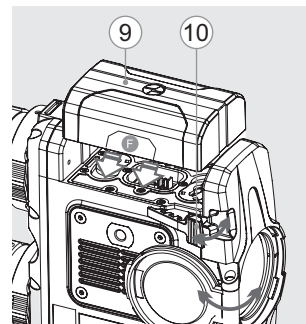




Рис. 3

Меры предосторожности:

- Для заряда всегда используйте зарядное устройство из комплекта поставки Вашего прибора.
- При длительном хранении батареи должна быть частично заряжена – не должна быть полностью заряжена или полностью разряжена.
- Не заряжайте батарею непосредственно после перемещения батареи из холодных условий в теплую обстановку. Подождите 30–40 минут, пока батарея нагреется.
- Зарядка батареи должна осуществляться при температуре воздуха 0 °C ... +45 °C. В противном случае ресурс батареи существенно снизится
- Во время зарядки не оставляйте батарею без присмотра.

ВНЕШНЕЕ ПИТАНИЕ

- Внешнее питание осуществляется от внешнего источника питания типа Power Bank (5V).
- Подключите источник внешнего питания к разъему microUSB (15) прибора (см. рис. 1 на форзаце).
- Прибор переключится на работу от внешнего питания, при этом батарея IPS5 будет постепенно подзаряжаться.
- На дисплее появится пиктограмма батареи  со значением уровня заряда в процентах.
- Если прибор работает от внешнего источника питания, но батарея IPS5 не установлена в прибор, отображается пиктограмма (добавить пиктограмму). 
- При отключении внешнего источника питания происходит переключение на внутренний источник питания.

ЭКСПЛУАТАЦИЯ

ВНИМАНИЕ! Запрещается направлять объектив прибора на интенсивные источники энергии, такие как устройства, испускающие лазерное излучение, или солнце. Это может вывести электронные компоненты прибора из строя. На повреждения, вызванные несоблюдением правил эксплуатации, гарантия не распространяется.

ВНИМАНИЕ! В процессе работы прибора радиатор охлаждения (12) нагревается: это нормальное явление, что позволяет повысить чувствительность прибора.

Включение и настройка изображения

- Откройте крышку объектива (13).
- Кратким нажатием кнопки **ON/OFF (1)** включите прибор.
- С помощью колец (6) настройте межзрачковое расстояние, удаляя либо сближая окуляры друг к другу.
- Настройте резкое изображение символов на дисплее вращением колец диоптрийной настройки окуляров (7). В дальнейшем, независимо от дистанции и других условий, вращать кольца диоптрийной настройки окуляров не требуется.
- Для фокусировки на объект наблюдения вращайте ручку фокусировки объектива (8).
- Регулировка яркости, контраста дисплея, плавного цифрового зума описано в разделе «ФУНКЦИИ БЫСТРОГО МЕНЮ».
- По окончании использования выключите прибор длительным нажатием кнопки **ON/OFF**.

КАЛИБРОВКА СЕНСОРА

Калибровка позволяет выровнять температурный фон микроболометра и устранить недостатки изображения (такие как вертикальные полосы, фантомные изображения и пр.), появляющиеся в процессе работы тепловизора.

Имеется три режима калибровки:

ручной (M), полуавтоматический (SA) и автоматический (A).

Выберите нужный режим в пункте меню “КАЛИБРОВКА” 

- **Режим М (ручной).**
 - Закройте крышку объектива, кратко нажмите кнопку **ON/OFF (3)**.
 - Откройте крышку объектива.
- **Режим SA (полуавтоматический).**
 - Для калибровки кратко нажмите кнопку **ON/OFF**.
 - Крышку закрывать не требуется (сенсор закрывается внутренней шторкой).
- **Режим А (автоматический).**
 - Прибор калибруется самостоятельно, согласно программному алгоритму.
 - Крышку закрывать не требуется (сенсор закрывается внутренней шторкой).
 - В автоматическом режиме возможна калибровка прибора пользователем с помощью кнопки **ON/OFF** (в полуавтоматическом режиме).

10

● ДИСКРЕТНЫЙ ЦИФРОВОЙ ЗУМ

Прибор позволяет быстро увеличить базовую кратность прибора в 2 или 4 раза (модели XQ), в 2 или 4 раза или 8 раз (модели XP). Для изменения цифрового зума последовательно коротко нажимайте кнопку навигации **DOWN (5)**.

Цифровой зум после выключения и повторного включения прибора не сохраняется.



11

● ФУНКЦИИ БЫСТРОГО МЕНЮ

Быстрое меню позволяет получить доступ к основным настройкам прибора, таким как регулировка яркости и контраста дисплея, плавное цифровое увеличение, стадиометрический дальномер.

Войдите в быстрое меню кратким нажатием кнопки **М (3)**.

Для перехода между функциями последовательно кратко нажимайте кнопку **М**.

- **Яркость**  – кратким нажатием кнопок **UP(2)/DOWN(5)** изменяйте значение яркости дисплея от 00 до 20.
- **Контраст**  – кратким нажатием кнопок **UP/DOWN** изменяйте значение контраста изображения от 00 до 20.

- **Плавный цифровой зум**  – нажатием кнопок **UP/DOWN** изменяйте значение цифрового зума от 1,0 до 4,0 (или до 8,0 в моделях XP). Шаг плавного цифрового зума – 0,1.
- **Стадиометрический дальномер**  – кратким нажатием кнопок **UP/DOWN** измеряйте дистанцию до объекта (подробнее о дальномере в соответствующем разделе).

Примечания.

- *актуальное увеличение рассчитывается как произведение оптического увеличения и коэффициента плавного цифрового увеличения.*


Пример: оптическое увеличение прибора 3,1x, плавное цифровое увеличение x1,7. Актуальное увеличение – 5,2x (3,1x1,7).

- *при очередном включении прибора, изображение на дисплей выводится со значениями яркости и контраста, сохраненными при предыдущем выключении.*

Для выхода из быстрого меню нажмите и удерживайте кнопку **М** либо подождите 5 секунд для автоматического выхода.

12

● ФУНКЦИИ ОСНОВНОГО МЕНЮ

- Войдите в основное меню длительным нажатием кнопки **М (3)**.
- Для перемещения по пунктам меню кратко нажимайте кнопки **UP/DOWN**.
- Навигация по меню осуществляется циклично, при достижении последнего пункта первой вкладки происходит переход к первому пункту второй вкладки.
- Для входа в пункт меню кратко нажмите кнопку **М**.
- Для выхода из меню нажмите и удерживайте кнопку **М**.
- Автоматический выход из меню происходит после 10 секунд бездействия (кнопки не нажимаются).
- При выходе из меню местоположение курсора  запоминается только в процессе одной рабочей сессии (т.е. до выключения прибора). При очередном включении прибора и вызове меню курсор будет на первом пункте меню.

ОБЩИЙ ВИД МЕНЮ:

Вкладка 1

Wi-Fi ON/OFF
Wi-Fi вкл./выкл.

Operating mode
Режим работы

Color palettes
Цветовые палитры

Calibration mode
Режим калибровки

Wi-Fi settings
Настройки Wi-Fi



Вкладка 2

Settings
Настройки

Remote Control
Пульт дистанционного управления

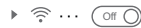
Defective pixel repair
Удаление дефектных пикселей

Device information
О приборе



Состав и описание меню

Wi-Fi ON/OFF Включение / Выключение Wi-Fi



- Нажмите и удерживайте кнопку **M (3)** для входа в основное меню.
- Кнопками **UP/DOWN** выберите нужный пункт.
- Для включения/выключения **Wi-Fi** кратко нажмите кнопку **M**.
- **Wi-Fi** также можно включить/выключить длительным нажатием кнопки **UP (2)** во время наблюдения.

Operating mode Выбор режима наблюдения.

Доступны три автоматических режима работы тепловизора.

Каждый из режимов включает в себя оптимальное сочетание параметров (яркость, контраст, усиление и т.д.) для обеспечения наилучшего качества изображения в конкретных условиях наблюдения.

- Нажмите и удерживайте кнопку **M (3)** для входа в основное меню.
- Кнопками **UP/DOWN** выберите нужный режим.
- Кратко нажмите **M** для подтверждения выбора.

Rocks Скалы.

Скалы.

Режим высокого контраста. Оптимален для наблюдения животных на фоне камней, грунта в горной местности.

Forest Лес.

Лес.

Режим низкого контраста. Оптимален для наблюдения животных на фоне растительности.

Identification Идентификация.

Универсальный режим для использования в различных условиях наблюдения.

Color palettes Выбор цветовой палитры.

- Основной режим отображения наблюдаемого изображения - "White Hot" (горячий белый). Для выбора альтернативной палитры:

- Нажмите и удерживайте кнопку **M(3)** для входа в основное меню.
- Кнопками **UP/DOWN** выберите нужную палитру.
- Кратко нажмите **M** для подтверждения выбора.

Black Hot - черно-белая палитра (холодной температуре соответствует белый цвет, а горячей температуре - черный цвет).

Red Hot - горячий красный

Red Monochrome - красный монохром

Rainbow - радуга

Ultramarine - ультрамарин

Violet - фиолетовый

Sepia - сепия

Для переключения между выбранной и основной палитрой ("White Hot") во время наблюдения кратко нажмите кнопку **UP (2)**.

Calibration mode

Выбор режима калибровки.

Имеется три режима калибровки - ручной (M), полуавтоматический (SA) и автоматический (A).

- Нажмите и удерживайте кнопку **M (3)** для входа в основное меню.
- Кнопками **UP/DOWN** выберите режим калибровки.
- Кратко нажмите **M** для подтверждения выбора.

Подробнее в разделе "Калибровка сенсора".

Wi-Fi settings

Настройка Wi-Fi.

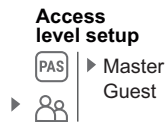
Данный пункт позволяет настроить прибор для работы в сети Wi-Fi.

Установка пароля. Данный пункт позволяет настроить пароль доступа к прибору со стороны внешнего устройства. Пароль используется при подключении внешнего устройства (например, смартфона) к прибору.

- Нажмите и удерживайте кнопку **M (3)** для входа в основное меню.
- Кнопками **UP(2)/DOWN(5)** выберите пункт Wi-Fi settings.
- Кратко нажмите кнопку **M** для входа в подменю **PAS**.
- На дисплее появится пароль – по умолчанию "12345".

Password setup
▶  ··· 12345

- Кнопками **UP/DOWN** установите желаемый пароль (UP - увеличение значения, DOWN – уменьшение значения).
- Для перемещения между разрядами кратко нажимайте кнопку **M**.
- Для сохранения пароля и выхода из подменю нажмите и удерживайте кнопку **M**.



Настройка уровней доступа

Данный подпункт позволяет настроить необходимый уровень доступа к своему прибору, который получает приложение Stream Vision.


- Уровень **Owner** (хозяин). Пользователь из Stream Vision имеет полный доступ ко всем функциям прибора.
- Уровень **Guest** (гость). Пользователь из Stream Vision имеет возможность только просматривать видео с прибора в реальном времени.

Settings

Настройки. Пункт меню позволяет установить следующие настройки:

Language

Выбор языка

▶  ··· English

- Нажмите и удерживайте кнопку **M (3)** для входа в основное меню.
- Кнопками **UP(2)/DOWN(5)** выберите пункт "Settings", кратко нажмите **M** для подтверждения выбора.
- Кнопками **UP/DOWN** выберите пункт "Language".
- Кратко нажмите **M** для подтверждения выбора.
- Кнопками **UP/DOWN** выберите один из доступных языков интерфейса: английский, французский, немецкий, испанский.
- Для перемещения между языками кратко нажимайте кнопку **M**.
- Для сохранения выбора и выхода из подменю нажмите и удерживайте кнопку **M**.

Date

Настройка даты

- Нажмите и удерживайте кнопку **M (3)** для входа в основное меню.
- Кнопками **UP(2)/DOWN(5)** выберите пункт "Settings", кратко нажмите **M** для подтверждения выбора.
- Кнопками UP/DOWN выберите пункт "Date".
- Кратко нажмите **M** для подтверждения выбора.

Time

- Дата отображается в формате гggг/мм/дд.
- Кнопками **UP/DOWN** выберите нужное значение года, месяца и даты.
- Для перемещения между разрядами кратко нажимайте кнопку **M**.
- Для сохранения выбранной даты и выхода из подменю нажмите и удерживайте кнопку **M**.

Настройка времени

- Нажмите и удерживайте кнопку **M (3)** для входа в основное меню.
- Кнопками **UP(2)/DOWN(5)** выберите пункт **"Settings"**, кратко нажмите **M** для подтверждения выбора.
- Кнопками **UP/DOWN** выберите пункт **"Time"**.
- Кратко нажмите **M** для подтверждения выбора.
- Кратко нажмите кнопку **M**, нажатием кнопок **UP/DOWN** выберите формат времени – **24** или **PM/AM**.
- Для перехода к настройке значения часа кратко нажмите кнопку **M**.
- Нажатием кнопок **UP/DOWN** выберите значение часа.
- Для перехода к настройке значения минут кратко нажмите кнопку **M**.
- Нажатием кнопок **UP/DOWN** выберите значение минут.
- Для сохранения выбранного времени и выхода из подменю нажмите и удерживайте кнопку **M**.

Units of measure

Выбор единицы измерения дальномера

- Нажмите и удерживайте кнопку **M (3)** для входа в основное меню.
- Кнопками **UP(2)/DOWN(5)** выберите пункт **"Settings"**, кратко нажмите **M** для подтверждения выбора.
- Кнопками **UP/DOWN** выберите пункт **"Units of measure"**.
- Кратко нажмите **M** для подтверждения выбора.
- Нажатием кнопок **UP/DOWN** выберите единицу измерения – метры или ярды, нажмите кнопку **M** для подтверждения.
- Возврат в подменю настроек произойдет автоматически.



Reset **Возврат к заводским настройкам**

- Нажмите и удерживайте кнопку **M (3)** для входа в основное меню.
- Кнопками **UP(2)/DOWN(5)** выберите пункт **"Settings"**, кратко нажмите **M** для подтверждения выбора.
- Кнопками **UP/DOWN** выберите пункт **"Reset"**.
- Кратко нажмите **M** для подтверждения выбора.
- Кнопками **UP/DOWN** выберите вариант «Yes» для возврата к заводским настройкам, или «No» для отмены действия.
- Подтвердите выбор кратким нажатием кнопки **M**.
- Если выбран вариант **«Yes»**, на дисплее появится сообщения **"Return default settings?"** (Вернуться к заводским настройкам?) и варианты **«Yes»** и **«No»**. Выберите вариант **«Yes»** для возврата к заводским настройкам.
- Если выбран вариант **«No»**, осуществляется отказ возврата к заводским настройкам и возврат в подменю.

Следующие настройки будут возвращены в первоначальное состояние до их изменения пользователем:

- **Режим работы рекордера** – video
- **Режим наблюдения** – Forest (лес)
- **Режим калибровки** - автоматический
- **Язык** - английский
- **Wi-Fi** – выключен (пароль по умолчанию)
- **Увеличение** – базовое (без цифрового зума)
- **PIP** – выключен
- **Цветовая палитра** – White Hot
- **Единица измерения** – метры

Внимание: при возврате к заводским настройкам значения даты, времени, пользовательской карты пикселей, привязка к авторизованному пульту дистанционного управления не сбрасываются.



Format **Форматирование.**

Данный пункт позволяет осуществить форматирование Flash-карты (карты памяти) прибора (удаление всех файлов с карты памяти).

- Нажмите и удерживайте кнопку **M (3)** для входа в основное меню.
- Кнопками **UP(2)/DOWN(5)** выберите пункт **"Settings"**, кратко нажмите **M** для подтверждения выбора.

- Кнопками **UP/DOWN** выберите пункт "Format".
- Кратко нажмите **M** для подтверждения выбора.
- Кнопками **UP/DOWN** выберите вариант «Yes» для форматирования карты памяти, или «No» для возврата в подменю.
- Подтвердите выбор нажатием кнопки **M**.
- Если выбран вариант «**Yes**», на дисплее появится сообщение "**Do you want to format memory card?**" (Форматировать карту памяти?) и варианты «**Yes**» и «**No**». Выберите вариант «**Yes**» для форматирования карты памяти.
- Сообщение «**Memory card formatting**» означает, что осуществляется форматирование.
- Сообщение «**Formatting completed**» означает, что форматирование завершено.

Если выбран вариант «No», осуществляется отказ от форматирования и возврат в подменю.



Remote Control

Авторизация пульта дистанционного управления (приобретается отдельно)

Перед началом работы с пультом дистанционного управления его необходимо активировать.

Для этого:

- Нажмите и удерживайте кнопку **M (3)** для входа в основное меню.
- Кнопками **UP(2)/DOWN(5)** выберите пункт "**Remote Control**".
- Кратко нажмите **M** для подтверждения выбора.
- На дисплее появится сообщение "**Wait**" и начнется обратный отсчет времени (30 секунд), в течение которого нажмите и удерживайте в течение двух секунд любую кнопку ПДУ.
- В случае успешной активации появится сообщение «**Connection complete**» .
- При появлении сообщения «**Connection failed**» (Ошибка) повторите процедуру.
- Пульт активирован и готов к работе.
- Для того чтобы отменить авторизацию ранее активированного ПДУ, нажмите кнопку **M**, дождитесь окончания 30-секундного отсчета не нажимая кнопок ПДУ.

- Для того чтобы отменить авторизацию ранее активированного ПДУ, нажмите кнопку **M**, дождитесь окончания 30-секундного отсчета не нажимая кнопок ПДУ.
- Авторизация ПДУ будет отменена.
- Теперь Вы можете активировать ПДУ повторно либо авторизовать другой ПДУ.

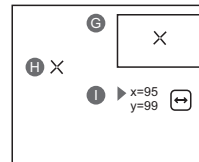


Defective pixel repair

Удаление дефектных пикселей.

Во время эксплуатации прибора на тепловизионном сенсоре возможно появление дефектных (т.н. "битых") пикселей, т.е. ярких либо темных точек с постоянной яркостью, видимых на изображении.

Тепловизоры **Accolade** предоставляют возможность удалить дефектные пиксели на сенсоре программным способом, а также отменить удаление.



- Нажмите и удерживайте кнопку **M (3)** для входа в основное меню.
- Кнопками **UP(2)/DOWN(5)** выберите пункт "**Defective pixel repair**".
- Кратко нажмите **M** для подтверждения выбора.
- Кратким нажатием выберите пиктограмму .
- В левой части дисплея появится маркер X (**H**).
- В правой части дисплея появится "лупа" (**G**) - увеличенное изображение в рамке с неподвижным маркером.
- Лупа упрощает поиск дефектного пикселя и совмещение с ним маркера.
- Стрелки направления горизонтального или вертикального перемещения маркера с координатами по осям X и Y (**I**).
- Кнопками **UP/DOWN** перемещайте маркер таким образом, чтобы совместить центр маркера с дефектным пикселем.
- Для переключения направления движения маркера с горизонтального на вертикальное и наоборот кратко нажмите кнопку **M**.
- Кнопками **UP/DOWN** совместите дефектный пиксель с неподвижным крестиком в рамке - пиксель должен исчезнуть.
- Удалите дефектный пиксель кратким нажатием кнопки **REC (4)**.

- В случае успешного удаления в рамке появится кратковременное сообщение "OK".
- Далее, перемещая маркер по дисплею, вы можете удалить следующий дефектный пиксель.
- Для выхода из функции нажмите и удерживайте кнопку **M**.

13 Device information

Данный пункт позволяет пользователю просмотреть следующую информацию о приборе:

- номер SKU прибора,
- полное наименование прибора,
- версия ПО прибора,
- версия сборки прибора,
- серийный номер прибора,
- служебная информация.

Для отображения информации:

- Нажмите и удерживайте кнопку **M (3)** для входа в основное меню.
- Кнопками **UP/DOWN** выберите пункт "Info".
- Кратко нажмите **M** для подтверждения выбора.

13

СТРОКА СТАТУСА

Строка статуса располагается в нижней части дисплея и отображает информацию о состоянии работы прибора, в том числе:



(1) Цветовая палитра

(отображается только если выбрана палитра "Black Hot")

(2) Режим наблюдения

(3) Режим калибровки

(в автоматическом режиме калибровки, когда до момента автоматической калибровки остается 3 секунды, вместо пиктограммы калибровки отображается таймер с обратным отсчетом 00:01).

(4) Текущее полное увеличение (например, 16x)

(5) Статус подключения по Wi-Fi

(6) Текущее время

(7) Уровень разряда аккумуляторной батареи

(если прибор питается от аккумуляторной батареи) или

Индикатор питания от внешнего источника питания

(если прибор питается от внешнего источника питания)

14

ВИДЕОЗАПИСЬ И ФОТОСЪЕМКА

Тепловизор **Accolade** имеет функцию видеозаписи и фотосъемки наблюдаемого изображения на встроенную карту памяти.

Перед использованием функций фото- и видеозаписи рекомендуется настроить дату и время (см. соответствующие пункты меню).

Встроенное записывающее устройство работает в двух режимах – Видео и Фото:

Режим ВИДЕО. Видеозапись изображения

- При включении прибор находится в режиме ВИДЕО.
- В левом верхнем углу отображается пиктограмма и оставшееся время для записи (в формате чч : мм), например 5:12.
- Кратко нажмите кнопку **REC (4)** для начала видеозаписи.
- После начала видеозаписи пиктограмма исчезает , вместо нее появляется пиктограмма **REC** и таймер записи в формате MM:SS (минуты : секунды);
- Для того чтобы поставить видеозапись на паузу и далее возобновить запись, кратко нажимайте кнопку **REC**.
- Для остановки видеозаписи нажмите и удерживайте кнопку **REC**.
- Видеофайлы сохраняются на встроенную карту памяти после выключения записи видео.
- Для переключения между режимами (Video-> Photo-> Video...) нажмите и удерживайте кнопку **REC**.

Режим Photo. Фотосъемка изображения

- Перейдите в режим **PHOTO** долгим нажатием кнопки **REC (4)**.
- Кратко нажмите кнопку **REC (4)** для того, чтобы сделать фотоснимок. Изображение замирает на 0,5 сек - файл фотоснимка сохраняется на встроенную карту памяти.
- В левом верхнем углу дисплея отображается пиктограмма , ">100" означает, что прибор может сделать более 100 фотоснимков. Если количество доступных фотоснимков менее 100, рядом с пиктограммой отображается фактическое количество доступных фотографий (например, 98).

Примечания:

- во время записи видео возможен вход в меню и работа в меню прибора;

- записанные видеоролики и фотографии сохраняются на встроенную карту памяти прибора в виде img_xxx.jpg (для фото); video_xxx.avi (для видео). xxx – трехразрядный общий (счетчик файлов (для фото и видео);

Внимание:

- максимальная продолжительность записываемого видеофайла - семь минут. По истечении этого времени видео записывается в новый файл. Количество файлов ограничено объемом встроенной памяти прибора;

- регулярно контролируйте объем свободной памяти встроенной карты памяти, переносите отснятый материал на другие носители, освобождая место на карте памяти.

ВАЖНО!

Для воспроизведения видеофайлов, записанных прибором на компьютерах с ОС iOS, рекомендуется использовать видео плееры VLC либо Elmedia player. По QR кодам Вы можете получить доступ к ссылкам для загрузки плееров:



VLC VIDEO PLAYER

<http://www.videolan.org/vlc/download-macosx.html>



ELMEDIA VIDEO PLAYER

<https://itunes.apple.com/us/app/elmedia-multiformat-video/id937759555?mt=12>

15

● ФУНКЦИЯ WI-FI

Прибор имеет функцию беспроводной связи с внешними устройствами (компьютер, смартфон) посредством Wi-Fi.

- Включите модуль беспроводной связи долгим нажатием кнопки **UP (2)** или через меню.

Работа Wi-Fi отображается в строке статус следующим образом:

Статус подключения	Индикация в строке статуса
Wi-Fi выключен	
Wi-Fi включен пользователем, идет процесс включения Wi-Fi в приборе	
Wi-Fi включен, подключение к прибору отсутствует	
Wi-Fi включен, подключение к прибору установлено	

- Внешним устройством прибор опознается под именем «**Accolade_XXXX**», где XXXX – последние четыре цифры серийного номера».
- После ввода пароля на внешнем устройстве (подробнее об установке пароля - в подразделе "Настройка Wi-Fi" раздела "Функции основного меню" инструкции) и установки связи пиктограмма в строке статуса прибора меняется на .

16

● СТАДИОМЕТРИЧЕСКИЙ ДАЛЬНОМЕР

Тепловизоры оснащены стадиометрическим дальномером, который позволяет определить ориентировочное расстояние до объекта, если известен его размер.

- Кратко нажмите кнопку **M (3)** для входа в быстрое меню.
- Кнопками **UP (2)/DOWN (5)** выберите пункт "**Rangefinder**"
- Кратко нажмите **M** для подтверждения выбора.
- На дисплее появятся: штрихи для измерений, пиктограммы трех объектов и цифры измеряемой дистанции для трех объектов.
- Имеется три предустановленных значения для объектов:
- **Имеется три предустановленных значения для объектов:**

	160m	
	66m	
	28m	

- Поместите нижний неподвижный курсор под объектом и, кнопками навигации **UP/DOWN** перемещайте верхний горизонтальный курсор относительно нижнего горизонтального неподвижного курсора так, чтобы объект располагался непосредственно между курсорами. Одновременно с перемещением происходит автоматический пересчет дальности до объекта.
- Если измерение не происходит в течение 5 секунд, информация с дисплея исчезает.
- Для выбора единицы измерения (метры или ярды) перейдите к соответствующему пункту меню.
- Измеренное значение дальности перед выводом на дисплей округляется – для больших значений дальности до 5м, для меньших - до 1 м.
- Для выхода из режима дальномера кратко нажмите кнопку **M** либо подождите 5 сек для автоматического выхода.

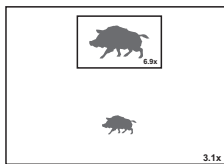
● ФУНКЦИЯ DISPLAY OFF

Данная функция отключает передачу изображения на дисплей, до минимума снижая яркость его свечения. Это позволяет предотвратить случайную демаскировку. Прибор продолжает работать.

- Когда прибор включен, нажмите и удерживайте кнопку **ON/OFF (1)**. Дисплей погаснет, появится сообщение “**Display off**”.
- Для включения дисплея кратко нажмите кнопку **ON/OFF**.
- При удержании кнопки **ON/OFF** на дисплее отображается сообщение “**Display off**” с обратным отсчетом и прибор выключится.

● ФУНКЦИЯ PiP

PiP (Picture in Picture – “картинка в картинке”) позволяет наблюдать в отдельном «окне» увеличенное изображение с цифровым зумом одновременно с основным изображением.



- Для включения/отключения функции PiP нажмите и удерживайте кнопку **DOWN (5)**.
- Для изменения коэффициента увеличения в окне PiP кратко нажимайте **DOWN**.
- Увеличенное изображение выводится на дисплей в отдельном окне, при этом используется значение полного увеличения.
- Остальное изображение отображается со значением оптического увеличения, которое соответствует значению коэффициента x1.0.
- При включенном PiP вы можете управлять дискретным и плавным зумом. При этом изменение значения полного увеличения будет происходить только в отдельном окне.
- При выключении PiP изображение выводится на дисплей со значением оптического увеличения, которое было установлено для PiP режима.

● STREAM VISION

Тепловизоры **ACCOLADE** поддерживают технологию Stream Vision, которая позволяет посредством Wi-Fi транслировать изображение с тепловизора на Ваш смартфон либо планшет в режиме реального времени.

Подробные инструкции по работе Stream Vision Вы можете найти на сайте www.pulsar-nv.com

Примечание: в конструкцию прибора заложена возможность обновления программного обеспечения. Обновление возможно через приложение Stream Vision.

Для того чтобы скачать приложение Stream Vision, сканируйте QR коды:



Google Play (Android OS):



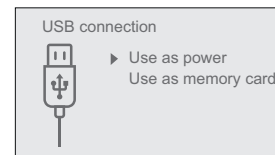
iTunes (iOS):

● ПОДКЛЮЧЕНИЕ USB

- Подключите один конец кабеля **USB (16)** к разъему microUSB (**15**) прибора, второй – к порту вашего компьютера.
- Включите прибор нажатием кнопки **ON/OFF (1)** (выключенный прибор компьютером не определяется).
- Прибор определится компьютером автоматически, установка драйверов не требуется.

На дисплее появится два варианта подключения:

- **USB Mass storage device**
(внешний накопитель)
- **Power** (питание)

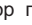


- Кнопками **UP(2)/DOWN (5)** выберите вариант подключения.
- Кратко нажмите кнопку **M** для подтверждения выбора.

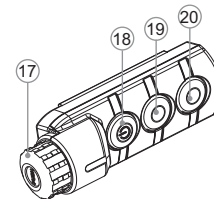
USB Mass storage device.

- При выборе данного варианта прибор распознается компьютером как флеш-карта. Данный вариант предназначен для работы с файлами, которые хранятся в памяти прибора, при этом функции прибора не доступны, прибор выключается.
- Если в момент подключения производилась запись видео, запись останавливается и сохраняется.
- При отключении USB от прибора в режиме USB Mass storage device прибор остается в выключенном состоянии. Для дальнейшей работы необходимо включить прибор.

Power.

- При выборе данного варианта компьютер используется прибором как внешнее питание. В строке статуса появится пиктограмма . Прибор продолжает работать, все функции доступны.
- Зарядка аккумуляторной батареи, установленной в приборе, не производится.
- При отключении USB от прибора, подключенного в режиме Power, прибор продолжает работать от аккумуляторной батареи при ее наличии и достаточном ее заряде.

	Контроллер (17)	Кнопка ON (18)	Кнопка ZOOM (19)	Кнопка REC (20)
Короткое нажатие	Вход в быстрое меню	Включение прибора / Калибровка прибора	Активация дискретного зума	Включение видеозаписи
Длительное нажатие	Вход в основное меню	Display Off/ Выключение прибора	Активация режима PiP	Переключение между режимами видео/фото
Вращение по часовой стрелке	Увеличение параметра, перемещение вверх			
Вращение против часовой стрелки	Уменьшение параметра, перемещение вниз			



21

● ПУЛЬТ ДИСТАНЦИОННОГО УПРАВЛЕНИЯ (приобретается отдельно)

Беспроводной пульт дистанционного управления дублирует функции включения прибора, цифрового зума, старта/остановки видеозаписи (фотосъемку), а также позволяет производить навигацию по меню.

22

● ТЕХНИЧЕСКОЕ ОБСЛУЖИВАНИЕ

Техническое обслуживание проводится не реже двух раз в год и заключается в выполнении изложенных ниже пунктов:

- Хлопчатобумажной салфеткой очистите наружные поверхности металлических и пластмассовых деталей от пыли и грязи. Допускается применение силиконовой смазки.
- Очистите электрические контакты аккумуляторной батареи и батарейного слота на приборе, используя нежирный органический растворитель.
- Осмотрите линзы окуляров и объектива. При необходимости удалите с линз пыль и песок (желательно бесконтактным методом). Чистку наружных поверхностей оптики производите при помощи специально предназначенных для этих целей средств.

ТЕХНИЧЕСКИЙ ОСМОТР

Технический осмотр рекомендуется производить перед каждым использованием прибора. Проверьте:

- Внешний вид прибора (трещины на корпусе не допускаются).
- Состояние линз объектива и окуляров (трещины, жировые пятна, грязь и другие налеты не допускаются).
- Состояние аккумуляторной батареи (должна быть заряжена) и электрических контактов (наличие солей и окисления не допускаются).
- Работоспособность органов управления.

ВЫЯВЛЕНИЕ НЕИСПРАВНОСТЕЙ

В таблице приведен перечень проблем, которые могут возникнуть при эксплуатации прибора.

Произведите рекомендуемую проверку и исправление в порядке, указанном в таблице. При наличии дефектов, не перечисленных в таблице, или при невозможности самостоятельно устранить дефект, верните прибор на ремонт.

неисправность	возможная причина	исправление
Тепловизор не включается.	Батарея полностью разрядилась.	Зарядите батарею.
Не работает от внешнего источника питания.	Поврежден кабель USB. Разряжен источник внешнего питания.	Замените кабель USB. Зарядите источник внешнего питания (при необходимости).
Изображение нечеткое, с вертикальными полосами и неравномерным фоном.	Необходима калибровка	Проведите калибровку изображения согласно инструкциям раздела "Эксплуатация".
Изображение слишком темное.	Установлен низкий уровень яркости или контраста.	Отрегулируйте яркость или контраст.
Низкое качество изображения / Уменьшение дистанции обнаружения.	Указанные проблемы могут возникать при наблюдении в сложных погодных условиях (снег, дождь, туман и пр.).	

неисправность	возможная причина	исправление
Смартфон или планшет не подключается к прибору.	Изменен пароль в приборе.	Удалите сеть и подключитесь повторно с вводом пароля, записанного в приборе.
	Прибор находится в зоне с большим количеством сетей Wi-Fi, которые могут создавать помехи.	Для обеспечения стабильного функционирования Wi-Fi переместите прибор в зону с меньшим количеством сетей Wi-Fi либо в зону, где они отсутствуют.
Отсутствует или прерывается трансляция сигнала через Wi-Fi.	Прибор находится вне зоны уверенного приема сигнала Wi-Fi. Между прибором и приемником сигнала находятся препятствия (бетонные стены, например).	Переместите прибор в зону прямой видимости работы сигнала Wi-Fi.
Качество изображения окружающей среды при использовании прибора в условиях пониженных температур хуже, чем в условиях положительных температур.	В условиях положительных температур объекты наблюдения (окружающая среда, фон) за счет различной теплопроводности нагреваются по-разному, за счет чего достигается высокий температурный контраст и соответственно качество изображения, формируемое тепловизором, будет выше. В условиях низких температур объекты наблюдения (фон), как правило, охлаждаются до примерно одинаковых температур, за счет чего существенно снижается температурный контраст, качество изображения (детализация) ухудшается. Это особенность функционирования тепловизионных приборов.	



По ссылке вы можете найти ответы на наиболее часто задаваемые вопросы о тепловизории
<http://pulsar-nv.com/ru/support/faq/>

Внимание! На дисплее тепловизора допускается 1-2 пикселя в виде ярких белых или цветных (синих, красных) точек, которые не удаляются и дефектом не являются.

Дефектные пиксели на тепловизионной матрице при активации цифрового увеличения могут пропорционально увеличиваться.



GB

- i** Environment protection first!
Your appliance contains valuable materials which can be recovered or recycled.
- Leave it at a local civic waste collection point.

FR BE

- i** Participons à la protection de l'environnement!
Votre appareil contient de nombreux matériaux valorisables ou recyclables.
- Confiez celui-ci dans un point de collecte ou à défaut dans un centre service agréé pour que son traitement soit effectué.

DE AU

- i** Schützen Sie die Umwelt!
Ihr Gerät enthält mehrere unterschiedliche, wiederverwertbare Wertstoffe.
- Bitte geben Sie Ihr Gerät zum Entsorgen nicht in den Hausmüll, sondern bringen Sie es zu einer speziellen Entsorgungsstelle für Elektrokleingeräte (Wertstoffhof).

NL

- i** Samen het milieu beschermen!
Uw toestel bevat meerdere recycleerbare materialen.
- Breng deze naar een containerpark of naar een erkend service center, bevoegd voor de recyclage.

ES

- i** ¡Participe en la conservación del medio ambiente!
Su electrodoméstico contiene materiales recuperables y/o reciclables.
- Entréguelo al final de su vida útil, en un Centro de Recogida Específico o en uno de nuestros Servicios Oficiales Post Venta donde será tratado de forma adecuada.

IT

- i** Protezione dell'ambiente!
Il vostro apparecchio contiene materiale che può essere recuperato o riciclato.
- Portarlo ad un punto di raccolta autorizzato.

GR

- i** Ας συμβάλλουμε κι εμείς στην προστασία του περιβάλλοντος!
Η συσκευή σας περιέχει πολλά αξιοποιήσιμα ή ανακυκλώσιμα υλικά.
- Παραδώστε τη παλιά συσκευή σας σε κέντρο διαλογής ή ελλείπει τέτοιου κέντρου σε εξουσιοδοτημένο κέντρο σέρβις το οποίο θα αναλάβει την επεξεργασία της.

DK

- i** Vi skal alle være med til at beskytte miljøet!
Apparatet indeholder mange materialer, der kan genvindes eller genbruges.
- Bring det til et specialiseret indsamlingssted for genbrug eller et autoriseret serviceværksted, når det ikke skal bruges mere.

SF

- i** Huolehtikaamme ympäristöstä!
i Laitteesi on varustettu monilla arvokkailla ja kierrätettävillä materiaaleilla.
- Toimita laitteesi keräyspisteeseen tai sellaisen puuttuessa vaikka valtuutettuun huoltokeskukseen, jotta laitteen osat varmasti kierrätetään.