



<http://www.pulsar-nv.com>



БИНОКЛЬ
EXPERT LRF 8x40
С ЛАЗЕРНЫМ ДАЛЬНОМЕРОМ

UAB "Yukon Advanced Optics Worldwide"

Зиетелос, 4, Вильнюс LT 03160

Литовская Республика

Тел. +375 154 544742

Факс +375 154 545022

beltex@yukonopticsglobal.com

<http://www.yukonopticsglobal.com>



ОСНОВНЫЕ ОСОБЕННОСТИ

- ВСТРОЕННЫЙ ЛАЗЕРНЫЙ ДАЛЬНОМЕР
- ПРОГРЕССИВНАЯ ОПТИЧЕСКАЯ СХЕМА НА БАЗЕ ПРИЗМ ПОРРО 2-ГО РОДА
- ВЫСОКОЕ СВЕТОПРОПУСКАНИЕ СИСТЕМЫ
- РЕАЛИСТИЧНАЯ ЦВЕТопЕРЕДАЧА
- ВОЗМОЖНОСТЬ ИСПОЛЬЗОВАНИЯ В МОРОЗНЫХ УСЛОВИЯХ
- ШИРОКИЙ ДИАПАЗОН РЕГУЛИРОВКИ ЯРКОСТИ ГРАФИЧЕСКИХ СИМВОЛОВ
- СТАБИЛЬНОЕ ПОЛОЖЕНИЕ ГРАФИЧЕСКОЙ ИНФОРМАЦИИ В ПОЛЕ ЗРЕНИЯ
- ОТЛИЧНОЕ ВОСПРИЯТИЕ ГРАФИЧЕСКОЙ ИНФОРМАЦИИ В ЛЮБЫХ УСЛОВИЯХ ОСВЕЩЕННОСТИ
- БОЛЬШАЯ ДАЛЬНОСТЬ И ТОЧНОСТЬ ИЗМЕРЕНИЙ
- ФУНКЦИЯ ОДИНОЧНЫХ ИЗМЕРЕНИЙ И РЕЖИМ СКАНИРОВАНИЯ (МЕТРЫ/ЯРДЫ)
- НИЗКОЕ ЭНЕРГОПОТРЕБЛЕНИЕ, ИНДИКАЦИЯ РАЗРЯДА БАТАРЕИ
- УДАРОПРОЧНЫЙ, ЧАСТИЧНО ОБРЕЗИНЕННЫЙ КОМПОЗИТНЫЙ КОРПУС
- ЗАЩИТНЫЕ СТЕКЛА, ПРЕДОТВРАЩАЮЩИЕ МЕХАНИЧЕСКИЕ ПОВРЕЖДЕНИЯ ОБЪЕКТИВОВ
- КОСЫЕ НАГЛАЗНИКИ, ЗАЩИЩАЮЩИЕ ГЛАЗА ОТ БОКОВЫХ ЗАСВЕТОК
- НЕТЕРЯЕМЫЕ КРЫШКИ ОБЪЕКТИВОВ ECLIPSE



1 ДАЛЬНОМЕРНЫЙ МОДУЛЬ

Излучатель и приемник дальномерного блока расположены между объективами бинокля и реализованы независимо от зрительных каналов, что положительно сказывается на светопропускании всей системы.

2 ОКУЛЯРЫ

Необходимое межзрачковое расстояние устанавливается перемещением окулярных блоков. Эргономичные наглазники прикрывают глаза наблюдателя от посторонних боковых засветок.

3 ЗАЩИТНОЕ СТЕКЛО

Плоское защитное стекло на объективах позволяет эксплуатировать бинокль в экстремальных условиях, предохраняя линзы от сколов, царапин, попадания грязи, песка, пыли и влаги.

4 КРЫШКИ ОБЪЕКТИВОВ

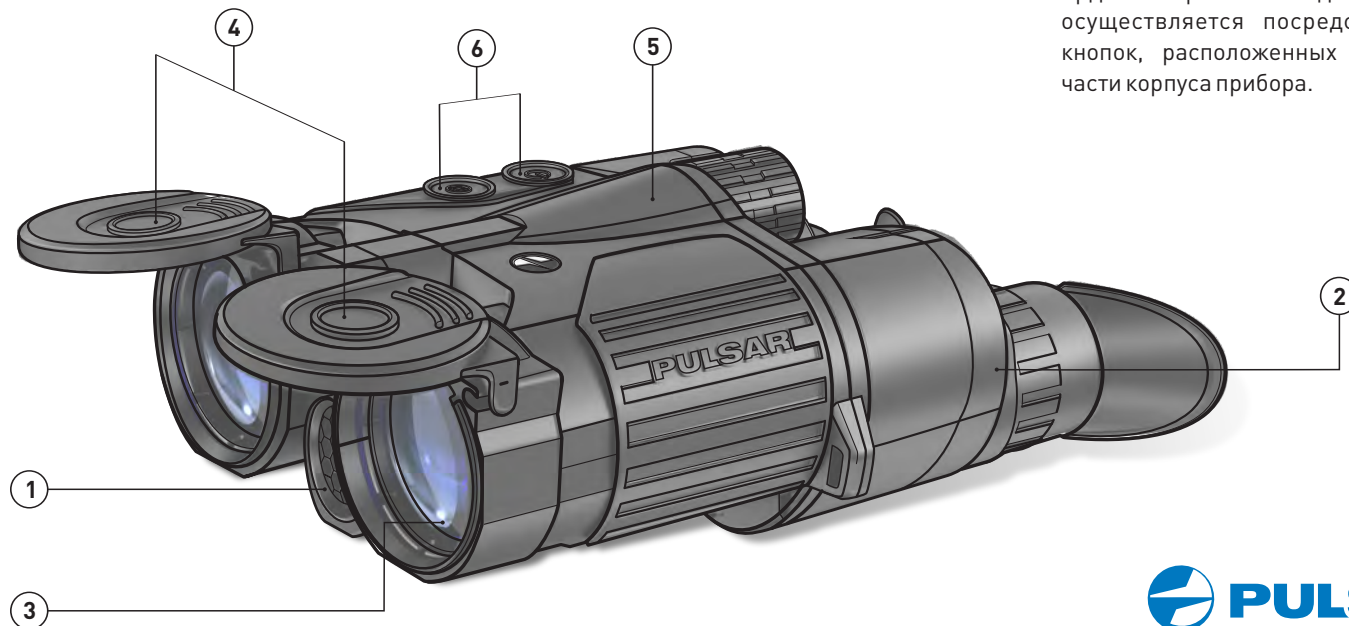
Крышки объектива Eclipse-M постоянно присоединены к корпусу бинокля и защищены от утери.

5 КОРПУС

Легкий моноблочный стеклопластиковый корпус надежно защищает внутренние (оптические и электронные) компоненты бинокля.

6 УПРАВЛЕНИЕ

Встроенный дальномер может работать в режиме одиночных измерений и сканирования с отображением результатов в метрах и ярдах. Управление дальномером осуществляется посредством двух кнопок, расположенных в верхней части корпуса прибора.





ВОЗМОЖНОСТЬ ЭКСПЛУАТАЦИИ В УСЛОВИЯХ КРАЙНЕ НИЗКИХ ТЕМПЕРАТУР

Бинокль Expert LRF 8x40 стабильно работает в морозных условиях (многократно протестирован на стабильную работу при температуре минус 30°C). Приборы, использующие ЖК-дисплеи в конструкции, при падении температуры ниже 0°C демонстрируют существенное замедление отображения графической информации в поле зрения.

РЕАЛИСТИЧНАЯ ЦВЕТопЕРЕДАЧА

Бинокль Expert LRF обеспечивает реалистичную передачу цвета наблюдаемого изображения. В то же время заметное окрашивание изображения в холодные синие тона – конструктивная особенность некоторых популярных биноклей со встроенным лазерным дальномером.

ВЫСОКОЕ СВЕТОПРОПУСКАНИЕ СИСТЕМЫ

Бинокль Expert LRF 8x40 отличается одним из самых больших показателей светопропускания среди аналогичных приборов, обеспечивая более яркое изображение, что особенно заметно при наблюдениях в пасмурную погоду днем или в сумеречных условиях.

Потери света в оптическом тракте за счет применения запатентованной системы ввода символов в поле зрения в несколько раз ниже, чем в системах отображения информации с использованием ЖКИ.

БОЛЬШОЙ ДИАПАЗОН РЕГУЛИРОВКИ ЯРКОСТИ ГРАФИЧЕСКИХ СИМВОЛОВ

Метка наводки на объект и результаты замеров отображаются в поле зрения в виде красных символов высокой четкости с пятиступенчатой регулировкой яркости, что позволяет оптимизировать контрастность метки по отношению к наблюдаемому объекту. Информация хорошо воспринимается в любых условиях освещенности, как в солнечную погоду (в том числе при измерении расстояния до светлых, хорошо отражающих объектов), так и в сумерках.

СТАБИЛЬНОЕ ПОЛОЖЕНИЕ ГРАФИЧЕСКОЙ ИНФОРМАЦИИ В ПОЛЕ ЗРЕНИЯ

Конструкция бинокля Expert LRF 8x40 обеспечивает постоянно горизонтальное положение символов, вне зависимости от взаимного расположения окуляров (межзрачкового расстояния).

ВЫСОКАЯ ЧЕТКОСТЬ ИЗОБРАЖЕНИЯ

Изображение, видимое в Expert LRF, отличается стабильно высоким разрешением (четкостью и способностью детально передавать мелкие объекты на больших расстояниях) во всех зонах поля зрения.



ЭКОНОМИЧНОСТЬ (НИЗКОЕ ТОКОПОТРЕБЛЕНИЕ)

Expert LRF 8x40 позволяет произвести до 14000 одиночных измерений от одного элемента питания, что делает его одним из самых экономичных приборов с лазерным дальномером на сегодняшний день.

ТЕХНИЧЕСКИЕ ХАРАКТЕРИСТИКИ

МОДЕЛЬ	77071
Наименование	Expert LRF 8x40
Диаметр объектива, мм	40
Увеличение, х	8
Удаление выходного зрачка, мм	18
Диаметр выходного зрачка, мм	5.0
Поле зрения, градусов	6.5
Предел фокусировки окуляра, диоптрий	±5
Дистанция измерения, м.	1000
Точность измерения, м.	±1
Питание, В / Источник питания	3V / CR123A
Кол-во измерений от одной батареи, раз	3000
Диапазон эксплуатационных температур, °C	-30 ... +45
Класс защиты (по IEC 60529)	IPX4
Размеры, мм.	200x144x80
Вес, кг.	0.94

КОМФОРТНОЕ ВОСПРИЯТИЕ ОТОБРАЖАЕМОЙ ИНФОРМАЦИИ

Индикация прибора Expert LRF не загромождена лишними элементами и не мешает наблюдению.

