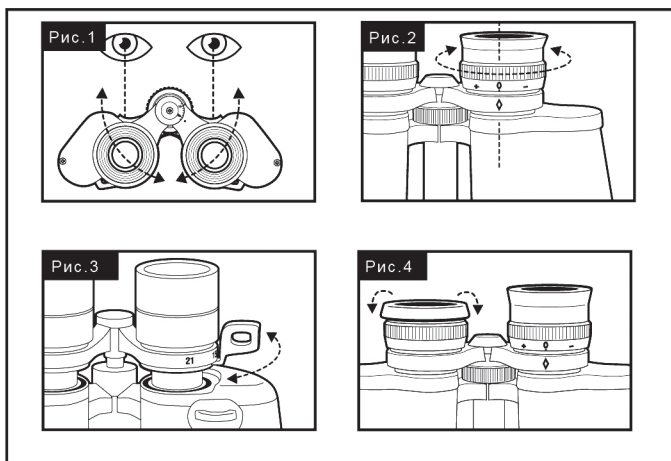




Поздравляем Вас с покупкой нового бинокля Bushnell. Ваш бинокль это точный инструмент, который позволит много лет наслаждаться его использованием. Эта инструкция поможет оптимально настроить бинокль для ваших глаз, а так же расскажет как правильно ухаживать за прибором.



Прочитайте внимательно инструкцию прежде чем начать пользоваться биноклем.

Межзрачковое расстояние(рисунок 1)

Как настроить бинокль на расстояние между вашими глазами.

Расстояние между глазами называется «межзрачковое расстояние», в зависимости от человека оно меняется. Чтобы правильно выровнять линзы и глаза, следуйте эти простым шагам:

1. Возьмите бинокль в нормальном для просмотра положении
2. Возьмитесь за каждую половину бинокля. Передвигайте их ближе и дальше друг от друга до тех пор, пока изображение не примет форму одного круга. Каждый раз устанавливайте бинокль в такое положение перед использованием.

Фокусировка

Бинокли Bushnell имеют один из двух типов фокусировки: центральная или "Insta-Focus®".

У биноклей с центральной фокусировкой посередине колесо.

У биноклей с системой быстрой фокусировки "Insta-Focus®" посередине рычажок.

1. Настройте межзрачковое расстояние. (рисунок 1)
2. Установите «настройку диоптрии (рисунок 2) на ноль и смотрите на удалённый объект.
3. Всё время держите оба глаза открытыми.
4. Используя крышки для линз или свою руку, закройте объектив(передняя линза) с той же стороны, где находится настройка диоптрии. Как правило это правая сторона бинокля. (Левая для биноклей с переменным увеличением)
5. Используя центральное колёсико, либо рычаг системы "Insta-Focus®", сфокусируйтесь на удалённом объекте (например кирпичная стена или ветка дерева) с максимальной чёткостью изображения.
6. Откройте объектив со стороны диоптрийной настройки, закройте другой объектив и смотрите на тот же объект.
7. Используя «диоптрийную настройку» сфокусируйтесь на том же самом объекте. Кольцо «диоптрийной настройки» следует поворачивать аккуратно, чтобы не сломать его.
8. Ваш бинокль настроен под ваши глаза, теперь, чтобы сфокусироваться на разные объекты, достаточно крутить центральное колёсико, либо двигать центральный рычаг для системы "Insta-Focus®". Запишите ваши настройки диоптрии на будущее.

Изменение кратности только для моделей с переменной кратностью(рисунок 3)

1. Следуйте инструкциям по фокусировке в разделе Фокусировка.
2. Фокусировать бинокли с переменной кратностью лучше на максимальном увеличении. Это снизит или уберёт необходимость подстройки фокуса при изменении кратности. Поставьте рычаг «zoom» на максимальное значение и сфокусируйтесь на удалённом объекте с мелкими деталями(например кирпичная стена или ветка дерева)
3. Настройте бинокль по инструкциям в разделе Фокусировка.
4. Теперь ваш бинокль настроен под ваши глаза, вы можете менять увеличение бинокля не перенастраивая фокусировку.

Примечание: Чтобы сфокусироваться на менее удалённом объекте, сначала сфокусируйтесь на максимальном увеличении, а потом уменьшайте увеличение бинокля. У любых биноклей с переменным увеличением качество изображения лучше на меньшей кратности.

PERMA FOCUS® / INSTAVISION® (для биноклей со свободным фокусом)  
Ваш бинокль спроектирован и сделан с революционной оптической системой свободного фокуса.

Perma Focus и Instavision бинокли дают быстрое и чёткое изображение на расстоянии от 10-30 метров (в зависимости от кратности бинокля) до «бесконечности», при этом не нужно настраивать фокусировку бинокля. У этих биноклей нет диоптрийной настройки на окуляре.

WATERPROOF / FOGPROOF (Водонепроницаемые, азотозаполненные бинокли)  
Ваш бинокль спроектирован и сделан с использованием новейших технологий защиты от влаги и заполнения азотом. Водонепроницаемые модели Bushnell полностью герметичны.

Защита от запотевания достигается путём заполнения бинокля сухим азотом, благодаря чему в нём не остаётся влага.

Наглазники (рисунок 4)

Ваш бинокль Bushnell оснащён выдвижными наглазниками, сделанными для более комфортного наблюдения и отсекаания постороннего света. Если вы одели очки, убедитесь что наглазники в нижнем положении.

Инструкции по уходу

Ваш бинокль прослужит вам много лет, если вы будете с ним бережно обращаться, как и с любым оптическим прибором. Не водонепроницаемые модели, должны избегать контактов с влагой.

1. Если ваш бинокль имеет выдвижные наглазники, то хранить его следует наглазниками вверх. Сами наглазники держать в нижней позиции.
2. Избегать ударов и падений бинокля.
3. Хранить в прохладном, сухом месте.

Чистка бинокля

1. Сдувайте пыль или мелкий мусор с линз (либо используйте специальную мягкую щётку для объективов)
2. Для удаления грязи или отпечатков пальцев, используйте мягкую хлопчатобумажную ткань. Использование грубых тканей может привести к царапинам на линзах. Салфетки из «микрофибры» (есть в большинстве магазинов с оптикой) идеально подходят для чистки линз.
3. Для более эффективной чистки, может быть использована жидкость для чистки фото-объективов, так же можно использовать спирт. Всегда наносите жидкость на салфетку, никогда на саму линзу.

**Никогда не смотрите через бинокль на солнце! Это может нанести очень серьёзные повреждения ваши глазам!**

Гарантийные обязательства не распространяются на оборудование, вышедшее из строя вследствие:

1. Механических повреждений изделия;
2. Несоблюдения или нарушения Правил эксплуатации и транспортировки, указанных в описании к изделию;
3. Попадания внутрь изделия посторонних предметов (песка, влаги, насекомых и т. д.);
4. Применения в изделии некачественных элементов питания;

Изделие лишается гарантии в случае, если:

1. Обнаружены следы самостоятельного ремонта, разбора-сборки или модификации изделия;
2. Стёрт, подчищен или уничтожен серийный номер на аппарате, а также если нарушена целостность пломб или гарантийных наклеек.