



## Quick Start Guide

# AXION XM30S

## Thermal Imaging Scope

ENGLISH / FRANÇAIS / DEUTSCH / ESPAÑOL / ITALIANO / РУССКИЙ

# AXION

## Quick Start Guide

Thermal Imaging Scope AXION	1-5	ENGLISH
Lunette d'imagerie thermique AXION	6-10	FRANÇAIS
Wärmebildgerät AXION	11-15	DEUTSCH
Monocular térmico AXION	16-20	ESPAÑOL
Termovisore AXION	21-25	ITALIANO
Тепловизор AXION	26-30	РУССКИЙ

### **Attention!**

AXION thermal imagers require a licence when exported outside your country.

### **Attention!**

Les imageurs thermiques AXION exigent une licence lorsqu'ils sont exportés à l'extérieur de votre pays.

### **Achtung!**

AXION Wärmebildkameras erfordern eine Lizenz, wenn sie außerhalb Ihres Landes exportiert werden.

### **¡Atención!**

Los generadores de imágenes térmicos AXION necesitan una licencia cuando se exportan fuera de su país

### **Attenzione!**

I monocoli termici AXION necessitano una licenza se esportati al di fuori del proprio paese.

### **Внимание!**

Тепловизионные монокуляры AXION требуют лицензии, если они экспортируются за пределы Вашей страны.

## Комплект поставки

- Тепловизор Axion
- Аккумуляторная батарея APS3
- Зарядное устройство APS с сетевым адаптером
- Кабель USB
- Чехол
- Ремешок на руку
- Краткая инструкция по эксплуатации
- Салфетка для чистки оптики
- Гарантийный талон

### Электромагнитная совместимость

Данный продукт соответствует требованиям европейского стандарта EN 55032:2015, Класс А.

**Внимание:** эксплуатация данного продукта в жилой зоне может создавать радиопомехи.

## Начало работы

### ВКЛЮЧЕНИЕ И НАСТРОЙКА ИЗОБРАЖЕНИЯ

- Откройте крышку (7) объектива. Зафиксируйте крышку на ремешке с помощью встроенного в крышку магнита.
- Включите прибор кратким нажатием кнопки **ON/OFF (5)**.
- Настройте резкое изображение символов на дисплее вращением кольца диоптрийной настройки окуляра (1).
- Для фокусировки на объект наблюдения вращайте кольцо фокусировки объектива (6).
- Выберите нужный режим калибровки в главном меню - ручной (M), полуавтоматический (SA) или автоматический (A).
- Откалибруйте изображение кратким нажатием кнопки **ON/OFF (5)** (если выбран режим калибровки SA или M). Закройте крышку объектива при ручной калибровке.
- Выберите нужный режим наблюдения («ЛЕС» / «ИДЕНТИФИКАЦИЯ» / «СКАЛЫ» / «ПОЛЬЗОВАТЕЛЬСКИЙ») коротким нажатием кнопки **UP**. Пользовательский режим позволяет настроить и сохранить пользовательские параметры яркости и контраста.
- Настройте яркость, контраст дисплея, плавный цифровой зум в разделе «ФУНКЦИИ БЫСТРОГО МЕНЮ».
- Выключите прибор длительным нажатием кнопки **ON/OFF (5)**.

## Элементы и органы управления

1. Кольцо диоптрийной подстройки окуляра
2. Кнопка Down/Rec ▽
3. Кнопка Menu 
4. Кнопка Up/Zoom ▲
5. Кнопка включения/калибровки ON 
6. Кольцо фокусировки объектива
7. Крышка объектива
8. Разъем microUSB
9. Кнопка извлечения аккумуляторной батареи

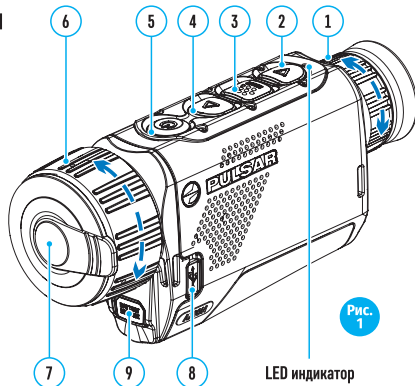






Рис. 1

LED индикатор

LED индикатор отображает текущее состояние работы прибора:

Индикация LED	Режим работы
	Прибор включен
	Прибор включен/записывает видео
	Прибор включен/ заряд батареи <10%
	Прибор включен/записывает видео/ заряд батареи <10%

## Работа кнопок

	Состояние прибора / текущий режим работы прибора	Первое короткое нажатие	Следующие короткие нажатия	Длительное нажатие
Кнопка <b>ON</b> 	Прибор выключен	Включение прибора	Калибровка прибора	Включение прибора
	Дисплей выключен	Включение дисплея	Калибровка прибора	Выключение прибора
	Прибор включен, быстрое меню, основное меню	Калибровка прибора		Выключение дисплея / Выключение прибора
Кнопка <b>Up/Zoom</b> 	Прибор включен	Переключение режимов наблюдения		Изменение увеличения (Zoom)
	Быстрое меню	Увеличение параметра		Увеличение параметра
	Основное меню	Навигация вверх, вправо		Навигация вверх, вправо
Кнопка <b>Menu</b> 	Прибор включен	Вход в быстрое меню	Вход в основное меню	Вход в основное меню
	Быстрое меню	Навигация вверх		Выход из быстрого меню
	Основное меню	Подтверждение значения, вход в пункты меню		Выход из пунктов меню, из основного меню
Кнопка <b>Down/Rec</b> 	Прибор включен / видео режим	Старт видео записи	Пауза	Переключение режимов видео / фото
	Прибор включен / видео режим / запись включена	Пауза	Старт видео записи	Стоп видеозаписи
	Прибор включен / фото режим	Фотографирование		Переключение режимов видео / фото
	Быстрое меню	Уменьшение параметра		Уменьшение параметра
	Основное меню	Навигация вниз, влево		Навигация вниз, влево

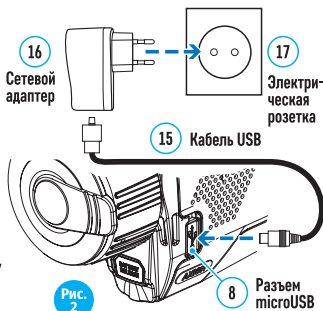
## ⚡ Зарядка аккумуляторной батареи

Тепловизоры AXION поставляются с перезаряжаемой литий-ионной батареей Battery Pack APS3. Перед первым использованием батарее следует зарядить.

### Зарядка батареи

#### Вариант 1 (рис.2):

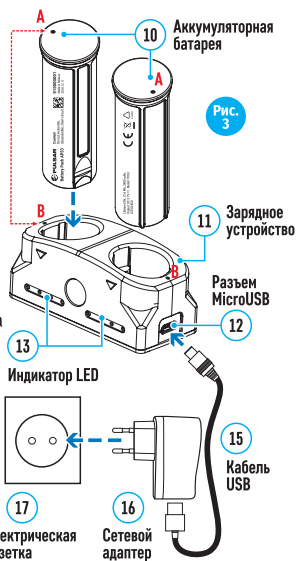
- Установите батарею (10) в предназначенный для нее слот на корпусе прибора (14) совместив пиктограммы в виде «точки» на приборе и батарее. (см. Рис. 4).
- Подключите к разъему microUSB (8) прибора кабель USB (15).
- Другой конец кабеля USB (15) подключите к сетевому зарядному устройству (16) либо разъему USB другого источника питания с номинальным выходным напряжением не более 5В.
- Сетевое зарядное устройство (16) подключите к сети питания.



**Примечание:** В качестве зарядного устройства можно использовать источник питания PB8I.

#### Вариант 2 (рис.3):

- Установите аккумуляторную батарею (10) по направляющей до упора в слот зарядного устройства APS (11) (см. рис.3) из комплекта поставки Вашего прибора или приобретенного отдельно.
- Точка А на батарее и точка В на зарядном должны быть совмещены.
- Одновременно Вы можете заряжать две батареи – для этого предусмотрен второй слот.
- Подключите штекер USB кабеля USB (15) к разъему USB сетевого устройства (16). Подключите устройство в розетку 100-240В (17).
- Подключите второй штекер кабеля microUSB к разъему (12) зарядного устройства (11).
- Индикация LED светодиода (13) будет отображать статус заряда батареи (см. таблицу).



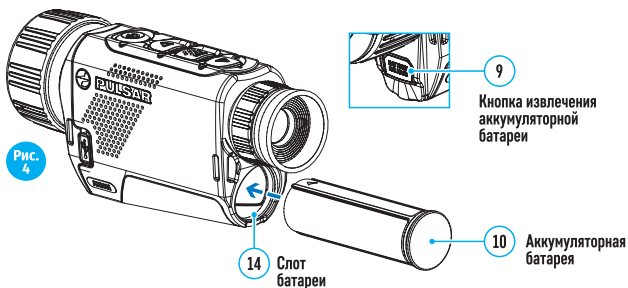
## Индикация LED\* Статус аккумуляторной батареи

●	Заряд батареи составляет от 0 до 10 %. Зарядное устройство не подключено к сети питания.
★	Заряд батареи составляет от 0 до 10%. Зарядное устройство подключено к сети питания.
●●●●	Батарея неисправна. Использовать батарею запрещается.
●	Заряд батареи составляет от 10 до 20 %.
●●	Заряд батареи от 20 до 60 %.
●●●	Заряд батареи от 60 до 95 %.
●●●●	Батарея полностью заряжена. Ее можно отключить от зарядного устройства.

\* Индикация отображает текущее состояние заряда батареи в течение 30 сек. в случае, если зарядное устройство APS не подключено к сети питания. При подключенном питании индикация отображает текущее состояние батареи постоянно, дополнительно мерцают светодиоды, отображая процесс заряда батареи.

## ⚡ Установка аккумуляторной батареи

- Установите батарею (10) в предназначенный для нее слот на корпусе прибора (14) (см. рис. 4), совместив пиктограммы в виде «точки» на приборе и батарее.
- При правильной установке батарея зафиксируется в слоте специальным зажимом.
- Для извлечения батареи из слота нажмите кнопку **Battery release (9)**.



## ⚡ Приложение Stream Vision

Скачайте приложение Stream Vision для того, чтобы транслировать изображение с Вашего прибора Axion на смартфон или планшет посредством Wi-Fi. Подробные инструкции в Интернете: [pulsar-vision.com](http://pulsar-vision.com)



ANDROID APP ON  
Google play



Available on the  
App Store

## Технические характеристики

<b>SKU#</b>	<b>77423</b>
<b>Модель AXION</b>	<b>XM30S</b>
<b>МИКРОБОЛОМЕТР</b>	
Тип	неохлаждаемый
Разрешение, пикселей	320x240
Частота обновления кадров, Гц	50
Размер пикселя, микрон	12
<b>ОПТИЧЕСКИЕ ХАРАКТЕРИСТИКИ</b>	
Оптическое увеличение, х	4,5
Плавный цифровой зум, х	4,5 - 18
Цифровой зум, х	2/4
Относительное отверстие, D/f'	1,2
Минимальная дистанция фокусировки, м	3
Диаметр выходного зрачка, мм	3,5
Угол поля зрения (ГхВ), град	7,3x5,5
Угол поля зрения, м на 100м	12,8
Диапазон фокусировки окуляра, дптр	±5
Дистанция обнаружения (объект - животное типа «олень»), м	1 300
<b>ДИСПЛЕЙ</b>	
Тип	AMOLED
Разрешение, пикселей	1024x768
<b>ЭКСПЛУАТАЦИОННЫЕ ХАРАКТЕРИСТИКИ</b>	
Напряжение питания	3 – 4,2 В
Тип батарей / Емкость / Выходное напряжение	Li-Ion Battery Pack APS3 / 3200 мАч / DC 3,7 В
Внешнее питание	5 В (USB)
Время работы от батареи (при t=22 °С), ч*	4
Степень защиты, код IP (IEC60529)	IPX7
Совместимость с Stream Vision	+
Диапазон эксплуатационных температур	-25°С – +40°С
Габариты, мм	143x41x69
Масса (без батарей), кг	0,25
<b>ВИДЕОРЕКОРДЕР</b>	
Разрешение видео/фото, пикселей	1024x768
Формат видеозаписи / фото	.mp4 / .jpg
Объем встроенной памяти	16 Гб
<b>WI-FI КАНАЛ</b>	
Частота	2,4 ГГц
Стандарт	802.11 b/g
Дальность приема в прямой видимости, м	15

\* Фактическое время работы зависит от степени использования Wi-Fi и встроенного видеорекордера.

Для улучшения потребительских свойств изделия в его конструкцию могут вноситься усовершенствования.  
Актуальную версию инструкции по эксплуатации Вы можете найти на сайте [pulsar-vision.com](http://pulsar-vision.com)



[pulsar-vision.com](http://pulsar-vision.com)