



# Коллиматорный прицел HOLOSUN TUBE HS406C

## Руководство пользователя

Благодарим Вас за приобретение коллиматорного прицела "красная точка" HOLOSUN TUBE HS406C. Пожалуйста, внимательно ознакомьтесь с этим руководством.

### Особенности:

- 1. Скрытость прицеливания:** Во время прицеливания красная точка проецируется внутри самого прицела. Со стороны мишени никакое свечение не заметно.
- 2. Неограниченное поле обзора во время прицеливания:** Смотрящий в прицел обоими глазами стрелок быстро

замечает свою цель, контролируя при этом окружающую обстановку.

- 3. Питание от солнечной энергии:** Благодаря кремниевому солнечному элементу устройство работает от солнечной энергии. Этот источник энергии всегда доступен.
- 4. Два источника электропитания:** Если света недостаточно для работы прицела на солнечной энергии, то он переключится на питание от батарейки.
- 5. Низкое энергопотребление:** Для работы прицела нужен ток силой всего лишь в несколько микроамперов. На одной батарейке прицел может работать в течение 50.000 часов. О замене батарейки можно не беспокоиться.
- 6. Включение движением:** Датчик включит прицел при его малейшем движении.
- 7. Беспараллаксная оптическая система:** Параллакс  $\leq \pm 1$  МОА.
- 8. Автоматическое выключение:** Прицел автоматически выключится после 8 часов покоя.
- 9. Настройка яркости:** У красной точки 12 уровней яркости, выбираемых в зависимости от окружающего освещения.
- 10. Две кнопки сбоку корпуса:** Расположение кнопок сбоку обеспечивает легкое управление, не создающее помех обзору стрелку.
- 11. Кронштейн с выносом:** Совместим с планкой вивер/пикатинни.
- 12. Класс пыле- и влагозащитности:** IP67



рис.1 TUBE HS406C red dot sight

### Это важно

- 1, При установке, настройке прицела или замене батарейки убедитесь, что оружие полностью разряжено и не представляет угрозы.
2. При замене батарейки следите, чтобы ствол оружия всегда смотрел в безопасном направлении.
3. Пожалуйста, сохраните упаковку прицела на гарантийный случай.

### Батарейка

Используются два источника электропитания (солнечный элемент и высокоемкостная батарейка).

1. Для работы прицела требуется постоянное напряжение 3 В. В комплект поставки входит одна литиевая батарейка большой емкости CR2032.
2. Срок службы высокоемкостной батарейки – 50.000 часов. Внимание: Эта батарейка не перезаряжаемая.
3. Замена батарейки:
  - 1) Извлечение батарейки (см. Рис.2-1):

Вставьте монетку или что-то похожее в углубление лотка батарейки, выдвиньте лоток и, нажав на старую батарейку, извлеките ее.

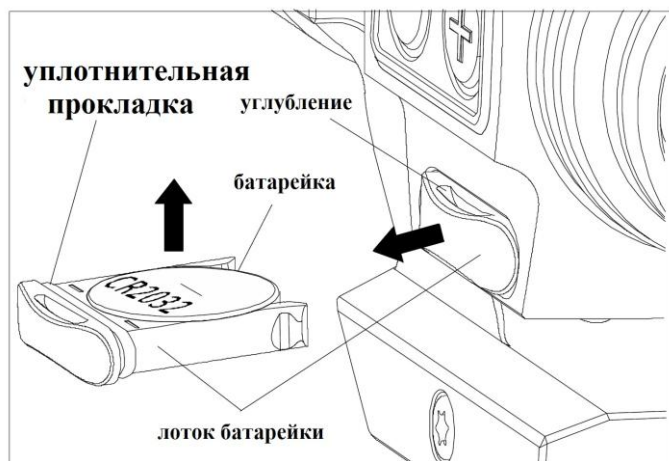


рис.2-1

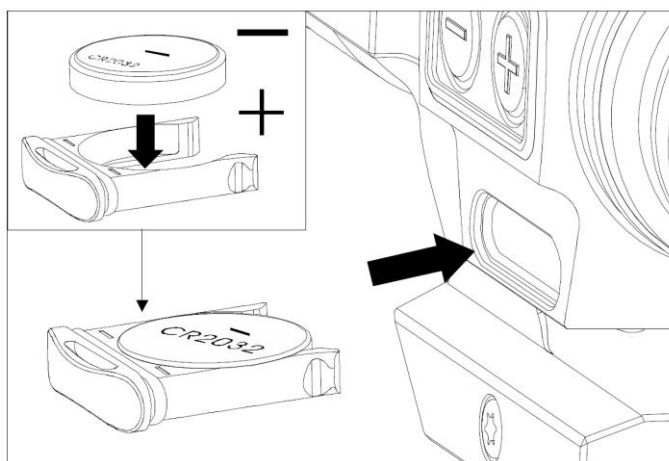


рис.2-2

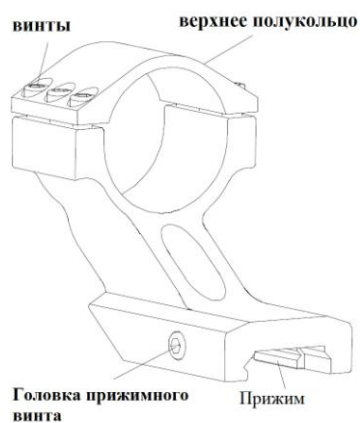
2. Установка новой батарейки (см. Рис.2-2):

- 1) Установите новую батарейку в лоток с соблюдением полярности, как показано на рисунке.
- 2) Вставьте лоток на место и задвиньте его до полной фиксации.

**Внимание:** Потеря или повреждение уплотнительной прокладки приведет к проникновению воды в лоток, что может повредить электрическую схему прицела.

### Установка

1. Кронштейн с выносом (Рис.3) служит для установки прицела на оружие. Прицел поставляется уже будучи установленным на кронштейне.



(рис.3)

2. Установка прицела в кронштейн:

- 1) Шестигранным ключом отверните шесть винтов и снимите верхнее полукольцо кронштейна.
- 2) Установите прицел на кронштейн, как показано на Рис.4.

3) Установите обратно верхнее полукольцо и равномерно затяните 6 винтов. При необходимости воспользуйтесь фиксатором резьбы.

3. Установка кронштейна на оружие:

- 1) Кронштейн может быть установлен на любом оружии с планкой пикатинни.
- 2) Вставьте шестигранный ключ в головку прижимного винта и поверните его, чтобы ослабить прижим (см. Рис.3). Установите прицел на подходящее место на планке. Затяните прижимной винт.

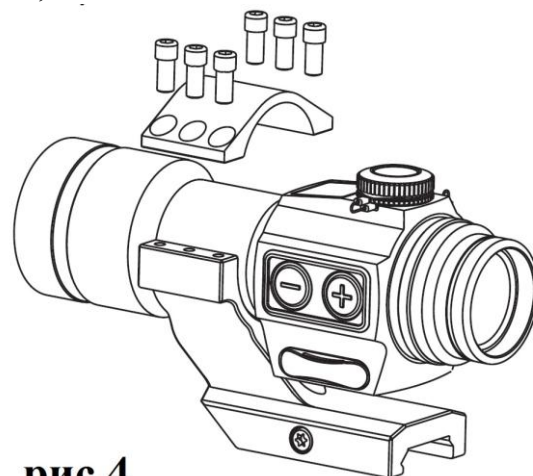


рис.4

### Работа с прицелом

Прицел может работать в двух режимах: в автоматическом и в ручном.

1. **Автоматический режим (режим по умолчанию):** работа от двух источников питания – солнечного элемента и батарейки.

В зависимости от окружающего освещения прицел автоматически выберет в качестве источника питания батарейку или солнечный элемент.

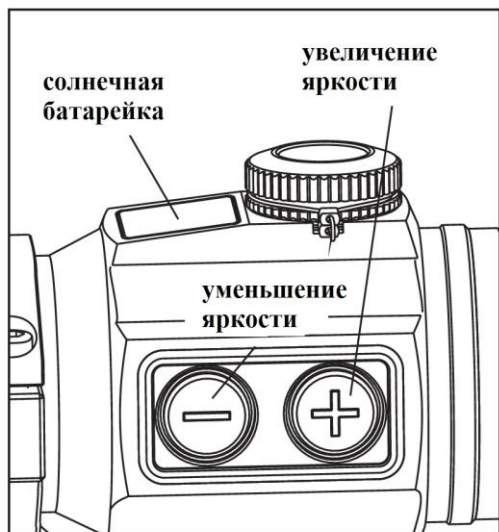


рис.5

Работа в автоматическом режиме:

- а) Прицел постоянно находится в автоматическом режиме, если только вы не переключили его в ручной режим.
- б) Когда прицел в автоматическом режиме, яркость прицельной марки меняется автоматически в зависимости от окружающей освещенности. Чем светлее вокруг, тем интенсивнее точка.
- в) Если освещения недостаточно, прицел автоматически переключится в режим энергопотребления от батарейки. Теперь вы можете вручную настроить яркость прицельной марки нажатием кнопок "+" или "-".

2. **Ручной режим** (энергопотребление только от батарейки):

- а) Чтобы перейти в ручной режим, нажмите кнопку "+" и удерживайте ее нажатой в течение 3-х секунд
- б) **Регулировка яркости:** Прицельная марка имеет 12 уровней яркости. Яркость можно изменить в зависимости от окружающего

освещения.

Чтобы увеличить яркость на один уровень, нажмите кнопку увеличения яркости. Чтобы уменьшить яркость на один уровень, нажмите кнопку уменьшения яркости.

в) **Возврат в автоматический режим:** Одновременное нажатие кнопок "+" и "-" переключит прицел в автоматический режим. Прицел автоматически переключится из ручного режима в автоматический, если не нажимать его кнопки в течение 12 часов.

**Примечание:** Прицел всегда готов к работе независимо от окружающей освещенности.

### Пристрелка прицела

1. Сверху прицела находится барабан вертикальных поправок, справа – барабан горизонтальных поправок (Рис.6). На фабрике прицельная марка устанавливается в среднее положение.
2. Сначала снимите защитную крышку (см. Рис.6), вставьте шлиц отвертки в прорезь на барабане ввода поправок и поверните его вправо или влево, чтобы сделать нужную поправку. Каждый щелчок приводит к смещению точки попадания на 0,5 МОА.
3. Поворот барабана вертикальных поправок по часовой стрелке поднимет красную точку, поворот его против часовой стрелки опустит красную точку. Аналогично поворот барабана горизонтальных поправок по часовой стрелке сместит красную точку вправо, поворот его против часовой стрелки сместит красную точку влево.

### 4. **Осторожно:**

Не сверните барабаны. Если вы чувствуете, что они дальше не крутятся, значит, они повернуты до предела. Не пытайтесь повернуть их дальше. Это может привести к повреждению прицела. Если вам не хватает поправок, попробуйте дополнительной проставкой приподнять прицел над крепежной планкой, что облегчит его настройку.

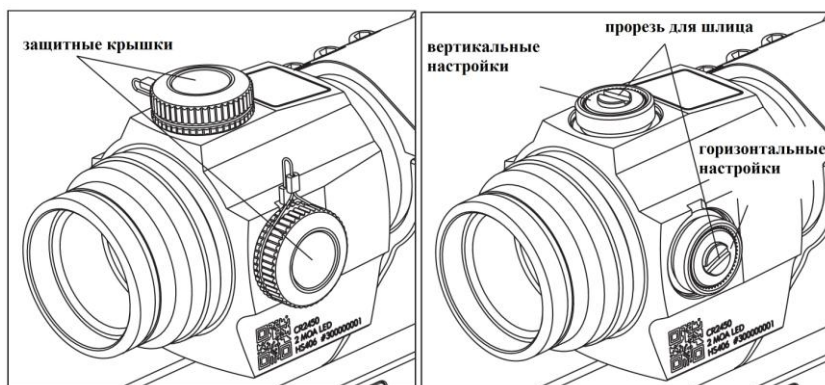


рис.6

### Обслуживание и уход

Прицел является высокоточным механизмом, требующим аккуратного в разумных пределах обращения. Соблюдение следующих правил обеспечит долгую службу вашего прицела, В линзах объектива и окуляр использовано оптическое стекло с многослойным покрытием. Чтобы очистить линзы,

удалите с их поверхности пыль, смочите их средством для очистки линз или чистой водой, сотрите отпечатки пальцев или иные масляные следы салфеткой для очистки линз, мягкой хлопковой или микрофибровой тканью. Корпус прицела не требует специального ухода. Избегайте касания стекол сухой тканью или салфеткой. Не используйте органические растворители вроде алкоголя или ацетона. Не пытайтесь разобрать прицел, т.к. его внутренние детали очищены специальным образом, герметизированы и предохранены от запотевания. Любая такая попытка делает гарантию недействительной.

## **Гарантия**

**Начиная с даты приобретения устройства мы предоставляем первому владельцу пожизненную гарантию на составные части устройства и качество его сборки. По нашему усмотрению мы бесплатно починим или заменим изделие, которое окажется неисправным в обычных условиях его эксплуатации.**

**Мы не несем ответственность за случайные, производные или особые ущербы, возникшие по причине или в связи с неправильной эксплуатацией данного изделия. Гарантия становится недействительной в случае неправильного использования, модификации, небрежного обращения или разборки изделия пред его отправкой к нам.**