



# SIGHTLINE

N450S

N455S

N470S

N475S



## USER MANUAL

English / Français / Deutsch / Español / Italiano / Русский



## English

### Electromagnetic compliance

This product complies with EU Standard EN 55032:2015, Class A.

Warning! Operation of this equipment in a residential environment could cause radio interference.

**Attention!** Sightline riflescopes require a license if exported outside your country.

## Français

### Compatibilité électromagnétique

Ce produit est conforme à la norme européenne EN 55032:2015, Classe A.

**Attention!** L'utilisation de ce matériel dans un environnement résidentiel peut produire des interférences radio.

## Deutsch

### Elektromagnetischer Verträglichkeit

Das Produkt entspricht der Europäischen Norm EN 55032:2015, Klasse A.

**Warnung!** Bei Betrieb dieses Geräts in einem Wohngebiet wird wahrscheinlich schädliche Interferenz erzeugt.

## Español

### Compatibilidad electromagnética

Este producto cumple con la reglamentación de la UE EN 55032:2015, Clase A.

**Advertencia:** el funcionamiento de este equipo en áreas residenciales podría causar radio interferencias.

## Italiano

### Compatibilità elettromagnetica

Questo prodotto è conforme alla norma europea EN 55032:2015, Classe A.

**Avvertenza:** l'uso di questa apparecchiatura in un'area residenziale può causare perturbazioni radioelettriche.

## Русский

### Электромагнитная совместимость.

Данный продукт соответствует требованиям европейского стандарта EN 55032:2015, Класс А.

**Внимание!** Эксплуатация данного продукта в жилой зоне может создавать радиопомехи. Прицелы Sightline требуют лицензии, если они экспортируются за пределы Вашей страны.



## 1 Технические характеристики

SKU	26405	26406	26407	26408
МОДЕЛЬ SIGHTLINE	N450S	N455S	N470S	N475S
<b>ОПТИЧЕСКИЕ ХАРАКТЕРИСТИКИ</b>				
Оптическое увеличение, крат	4		6	
Диапазон изменения увеличения (цифровой зум), крат	4-16		6-24	
Относительное отверстие, D/f'	1/1,2			
Поле зрения, град/м на 100м	5,5 / 9,6		4,1 / 7,1	
Удаление выходного зрачка, мм	50			
Минимальная дистанция фокусировки, м	10			
Диапазон фокусировки окуляра, диоптрий	-2,5/+5			
Дистанция обнаружения <sup>1</sup> , м	400	350	450	400
<b>ПРИЦЕЛЬНАЯ МЕТКА</b>				
Цена клика, мм на 100 м	10,5		7,5	
Диапазон выверок, мм на 100 м (гориз./верт)	2100 (± 100 кликов)		1500 (± 100 кликов)	
<b>ЭЛЕКТРОННЫЕ ХАРАКТЕРИСТИКИ</b>				
Чувствительность (длина волны 780 нм) <sup>2</sup> , мВт	2·10 <sup>-5</sup>		2,5·10 <sup>-5</sup>	
Чувствительность (длина волны 915 нм) <sup>2</sup> , мВт	6·10 <sup>-5</sup>		8·10 <sup>-5</sup>	
Тип / разрешение матрицы, пикселей	CMOS / 1280x720			
Тип / разрешение дисплея, пикселей	AMOLED / 1024x768			
<b>ВСТРОЕННЫЙ ИК-ОСВЕТИТЕЛЬ</b>				
Тип	LED	LED	LED	LED
Длина волны, нм	850	940	850	940
<b>ЭКСПЛУАТАЦИОННЫЕ ХАРАКТЕРИСТИКИ</b>				
Напряжение питания, В	3,8-6,3			
Тип элементов питания	DNI Battery Pack / Аккумуляторы AA			
Время работы от батареи DNI Battery Pack <sup>3</sup> , ч	3 / 2			
Степень защиты, код IP (IEC60529)	IPX4			
Ударная стойкость на нарезном оружии, Дж	6000			
Ударная стойкость на гладкоствольном оружии	12 кал.			
Диапазон эксплуатационных температур	-20 °C... +40 °C			
Габариты, мм	285x89x81		315x89x88	
Масса (без кронштейна и батарей), кг	0,84		1,15	

1 – животное типа «олень»

2 – 25 шт/мм разрешение

3 – в мин./макс. режиме потребления при t = 22°C (при минусовых температурах емкость аккумуляторной батареи существенно уменьшается, вследствие чего время работы прицела сокращается)

## 2 Комплект поставки

- Прицел Sightline
- Чехол
- Аккумуляторная батарея Yukon DNV Battery Pack (в чехле)
- Контейнер для зарядки аккумуляторной батареи с сетевым зарядным устройством
- Кронштейн (с винтами и шестигранным ключом)\*
- Краткая инструкция по эксплуатации
- Салфетка для чистки оптики
- Гарантийный талон

\* Модели 26405X, 26406X, 26407X, 26408X поставляются без кронштейна.

Для улучшения потребительских свойств изделия в его конструкцию могут вноситься усовершенствования.

Актуальную версию инструкции по эксплуатации Вы можете найти на сайте [www.yukonopticsglobal.com](http://www.yukonopticsglobal.com)

## 3 Описание

Прицелы ночного видения Sightline предназначены для наблюдения и ведения прицельной стрельбы в сумеречное и ночное время. В условиях низкой освещенности (отсутствие света звезд и луны), рекомендуется использовать мощный встроенный LED инфракрасный осветитель с длиной волны 850нм либо ИК-осветитель с длиной волны 940нм, который работает в невидимом диапазоне.

Sightline - универсальный прицел ночного видения, идеально подходит для различных сфер профессионального и любительского применения, включая охоту, спортивную стрельбу, наблюдение и пр.

## 4 Особенности

- HD-сенсор 1280x720 пикс.
- Большое увеличение: 4-16x / 6-24x
- Большая дистанция ночного наблюдения
- Повышенная ночная чувствительность
- Масштабируемые баллистические прицельные метки
- Высокоточное прицеливание в режиме «Кадр в кадре» (PiP)
- Особо точная пристрелка «Zoom Zeroing»
- Три индивидуальных стрелковых профиля
- Универсальная шина для разных типов кронштейнов
- Быстросменный аккумуляторный блок питания в комплекте
- Простое управление одной кнопкой-контроллером
- Проверен на крупных калибрах
- Мощный ИК-осветитель дальнего действия (модели N455S / N475S)
- Широкоугольный окуляр - отсутствие туннельного эффекта
- Возможность использования в дневных условиях

- Стадиометрический дальномер
- Широкий диапазон эксплуатационных температур
- Функция отключения дисплея
- Индикация бокового завала оружия
- Настраиваемое автоотключение прицела

## 5 Элементы и органы управления

1. Объектив
2. Крышка объектива
3. Контроллер
4. Кнопка «ON»
5. Кольцо диоптрийной настройки окуляра
6. Наглазник
7. Аккумуляторная батарея DNV Battery Pack
8. Боковая планка Weaver
9. Кольцо фокусировки объектива
10. Встроенный ИК-осветитель
11. Кнопка ИК-осветителя «IR»

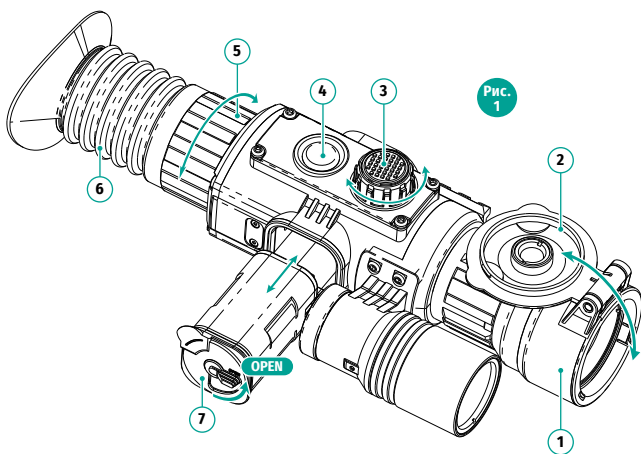
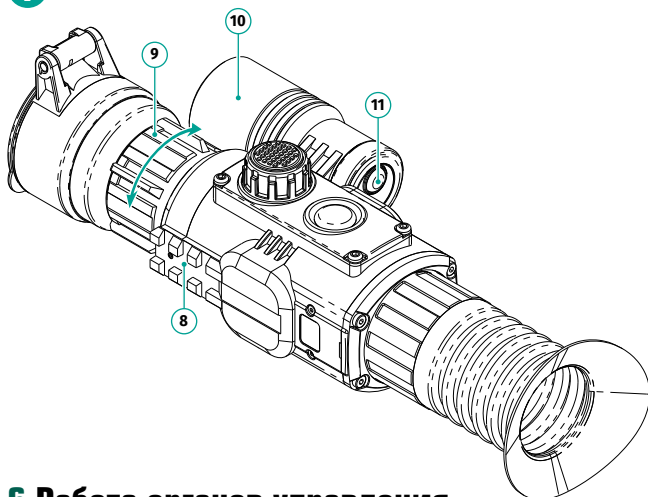


Рис.  
2



## 6 Работа органов управления

Орган управления	Режим работы	Первое краткое нажатие	Последующие краткие нажатия	Длительное нажатие	Вращение
<b>Кнопка ON (4)</b>	Прицел выключен	Включение прицела	—	Отключение дисплея / Выключение прицела	—
	Дисплей выключен	Включение дисплея	—	Выключение прицела	—
	Прицел включен, быстрое / основное меню	—	—	Отключение дисплея / Выключение прицела	—
<b>Кнопка IR (11)</b>	Прицел включен, быстрое / основное меню	Включение ИК-осветителя	Изменение мощности ИК-осветителя	Выключение ИК-осветителя	—
<b>Контроллер (3)</b>	Прицел включен	Вход в быстрое меню	—	Вход в основное меню	—
	Быстрое меню	Переход между пунктами быстрого меню	—	Выход из быстрого меню	Изменение параметра
	Основное меню	Подтверждение выбора, вход в пункты меню	—	Выход из пунктов меню, из основного меню	Навигация в меню

## 7 Особенности эксплуатации

Прицел ночного видения предназначен для длительного использования. Для обеспечения долговечности и полной работоспособности придерживайтесь следующих рекомендаций:

- Перед началом эксплуатации прицела убедитесь, что Вы установили и зафиксировали кронштейн согласно указаниям раздела **«Установка кронштейна»**.
- Выключите прицел после использования.
- Прицел не предназначен для погружения в воду.
- Самостоятельно ремонтировать и разбирать гарантийный прицел запрещается!
- Прицел может эксплуатироваться в широком диапазоне температур. Если прицел эксплуатировался на холоде и был внесен в теплое помещение, не вынимайте его из чехла в течение не менее 2-3 часов, это позволит предотвратить появление конденсата на внешних оптических элементах.
- Если Вам не удалось легко и надежно (без люфта, строго вдоль линии ствола) установить прицел на ружье или у Вас имеются сомнения в правильности крепежа, обратитесь в специализированную оружейную мастерскую. **Стрельба с неправильно установленным прицелом снижает точность попадания в цель!**
- Для обеспечения безотказной работы, предупреждения и устранения причин, вызывающих преждевременный износ или выход из строя узлов и деталей, своевременно осуществляйте технический осмотр и обслуживание прицела.
- Для обеспечения оптимального изображения в дневное время крышка объектива со встроенным светофильтром должна быть закрыта.

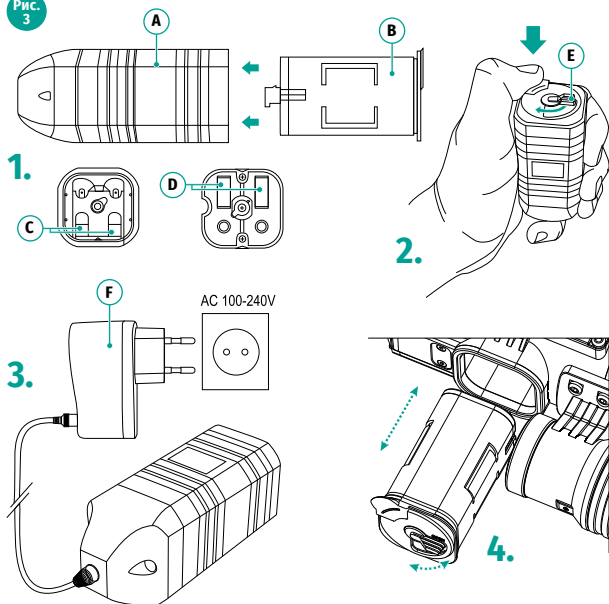
## 8 Установка аккумуляторной батареи

**Внимание!** Для обеспечения наиболее продолжительного автономного времени работы прицела рекомендуется использовать перезаряжаемую аккумуляторную батарею (АБ) DNV Battery Pack (входит в комплект).

### Зарядка аккумуляторной батареи

- Установите АБ (**В**) в контейнер (**А**) соблюдая полярность. Контакты аккумуляторной батареи (**Д**) должны совпасть с контактами контейнера (**С**). Удостоверьтесь в том, что ручка АБ находится в положении «OPEN» (открыто) (Рис.3).
- Нажмите на крышку и поверните ручку АБ (**Е**) на 90 градусов по часовой стрелке. Включите сетевое зарядное устройство (**Ф**) в сеть 100-240В.
- На зарядном устройстве загорится красный индикатор. После полного заряда АБ индикатор сменит цвет с красного на зеленый.
- Извлеките зарядное устройство из розетки.
- Установите АБ в прицел до упора, как показано на рис.3, поверните ручку аккумуляторного блока на 90 градусов по часовой стрелке. Прибор готов к работе.

Рис. 3



## Рекомендации по зарядке аккумуляторной батареи

- Для зарядки АБ всегда используйте зарядное устройство из комплекта поставки. Использование другого зарядного устройства может нанести непоправимый ущерб АБ или зарядному устройству и может привести к воспламенению.
- Не используйте зарядное устройство, если его конструкция была изменена или оно было повреждено.
- Зарядка АБ должна осуществляться при температуре воздуха от 0 °С до +45 °С.
- Если батарея хранилась при низкой температуре, перед зарядкой обязательно убедитесь, что батарея нагрелась до комнатной температуры.
- Не оставляйте АБ с подключенным к сети зарядным устройством более 24 часов после полной зарядки.
- Не оставляйте батарею без присмотра во время зарядки!

## Меры предосторожности

- Во избежание короткого замыкания переносите АБ только в специальном чехле для DNV и отдельно от металлических предметов.
- Не подвергайте аккумуляторную батарею (АБ) воздействию высоких температур и открытого огня.
- Не допускайте контакта АБ с водой.



- Не допускайте короткого замыкания!
- Не разбирайте и не деформируйте АБ.
- Храните АБ в месте, недоступном для детей.

## Уход и хранение

- Храните АБ в прохладном, сухом и хорошо вентилируемом месте.
- АБ должен храниться в заряженном состоянии.
- Извлеките АБ из прицела при хранении или транспортировке.

## Установка аккумуляторных батарей типа «АА»

Для того чтобы использовать аккумуляторные батареи типа «АА», приобретите «Контейнер батарей Yukon DNV» (SKU#29117).

**Внимание!** Используйте только перезаряжаемые аккумуляторные батареи типа «АА».

Использование обычных (неперезаряжаемых батарей) существенно снижает время автономной работы прицела.

- Поверните ручку крышки контейнера батарей (7) на 90 градусов в положение «Орел» (открыто) и, потянув за уступ крышки, извлеките контейнер батарей.
- Установите четыре перезаряжаемые аккумуляторные батареи типа «АА» в соответствии с маркировкой на контейнере.
- Установите контейнер батарей на место и поверните ручку на 90 градусов по часовой стрелке (см. раздел **«Элементы и органы управления»**).
- Индикация разряда батарей отображается в строке статуса в нижней части дисплея.

**Внимание!** Во избежание короткого замыкания, переносите контейнер батарей с установленными батареями только в чехле и отдельно от металлических предметов.

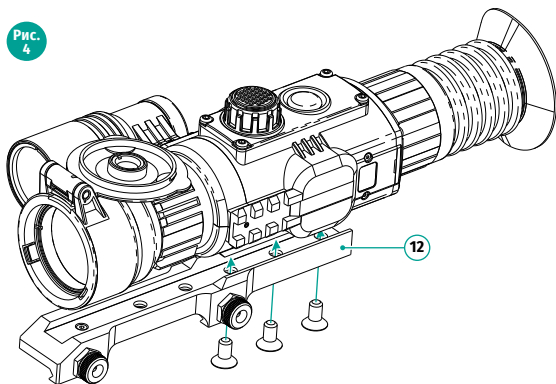
## 9 Эксплуатация

### Установка кронштейна

Перед началом эксплуатации прицела на него необходимо установить кронштейн (12) (может не входить в комплект поставки) (рис. 4). Крепежные гнезда в основании прицела позволяют установить кронштейн в одно из нескольких возможных положений. Выбор положения кронштейна помогает обеспечить правильное положение удаления выходного зрачка в зависимости от типа оружия.

Кронштейн может быть установлен как с помощью трех, так и двух винтов (поставляются в комплекте) в зависимости от выбранного положения кронштейна.

- С помощью шестигранного ключа и винтов зафиксируйте кронштейн на шине прицела.
- Установите прицел с кронштейном на ружье и убедитесь в удобстве выбранного положения, затем снимите прицел.
- Ослабьте винты, нанесите резьбовой фиксатор на резьбу, затяните винты. Дайте фиксатору высохнуть в течение времени, определенного инструкцией по применению фиксатора. Прицел готов для установки и эксплуатации на оружии.



- Перед использованием прицела на охоте выполните рекомендации раздела **«Пристрелка к оружию»**.

**Примечание:** при смене положения кронштейна, возможно, потребуется незначительная пристрелка.

## Включение и настройка изображения

- Откройте крышку (2) объектива.
- Включите прицел кратким нажатием кнопки **ON** (4). Через несколько секунд на дисплее появится изображение.
- Для отключения дисплея во время работы прицела нажмите и удерживайте кнопку **ON** более одной секунды.
- На выключенном дисплее появится надпись «Дисплей выключен».
- Для включения дисплея кратко нажмите кнопку **ON**.
- Для выключения прицела нажмите и удерживайте кнопку **ON** более трех секунд. На дисплее появится надпись «Дисплей выключен» и отсчет времени с 3 до 1 сек., по истечении которого прицел выключится.
- Настройтесь на резкое изображение прицельной метки и пиктограмм на дисплее вращением кольца диоптрийной настройки окуляра (5).
- Наведите прицел на объект, удаленный на некотором расстоянии, например, 20 - 30 метров.
- Добейтесь четкого изображения объекта вращением кольца фокусировки объектива (9).
- После данной настройки, независимо от дистанции и других условий, вращать кольцо диоптрийной настройки не требуется. Настраивайте изображение только кольцом фокусировки объектива.
- Для регулировки яркости изображения: войдите в меню быстрого доступа, кратким нажатием контроллера (3).
- Вращайте контроллер по часовой стрелке - для увеличения уровня яркости, против часовой стрелки - для уменьшения. Диапазон изменения от 0 до 20.
- В условиях недостаточной ночной освещенности для повышения качества наблюдения включите встроенный ИК-осветитель (10). Подробное описание работы ИК-осветителя в разделе 10.

## 10 Встроенный ИК-осветитель

Прицел оснащен встроенным ИК-осветителем с длиной волны 940нм или 850нм.

### Использование ИК-осветителя

- Включите прицел кратким нажатием кнопки **ON (4)**.
- Включите ИК-осветитель кратким нажатием кнопки **IR (11)**. В строке статуса появится пиктограмма **IR**.
- Последовательными краткими нажатиями кнопки **IR** последовательно переключайте уровень яркости осветителя (**IR** - **IR** - **IR** - **IR**).
- Выключите ИК-осветитель длительным нажатием кнопки **IR**. Пиктограмма **IR** исчезнет с дисплея.

### Примечания:

- ИК-осветитель не подлежит фокусировке.
- При отключении дисплея ИК-осветитель продолжает работать.
- В процессе эксплуатации радиатор ИК-осветителя нагревается: это нормально, и неисправностью не считается.

## 11 Плавный цифровой зум

Функция позволяет изменять значение цифрового зума пошагово в заданном диапазоне.


- Кратко нажмите контроллер **(3)** для входа в меню быстрого доступа.
- Краткими нажатиями контроллера выберите пункт .
- Вращением контроллера изменяйте значение плавного зума.

Таблица значений шага при изменении полного оптического увеличения:

Шаг изменения*	Диапазон увеличения для Sightline N450S/N455S	Диапазон увеличения для Sightline N470S/N475S
0,2x	4,0x - 8,0x	6x-12,0x
0,5x	8,0x - 16x	12,0x-24,0x

\* Примеры изменения шага увеличения:  
для Sightline N450S - 4.0x; 4.2x; 4.4x; 4.6x и т.д.  
для Sightline N470S - 12.0x; 12.5x; 13.0x; 13.5x и т.д.



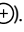


Значение полного увеличения отображается в меню быстрого доступа и в строке статуса в нижней части дисплея.

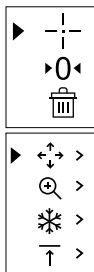
**Примечание:** баллистические прицельные метки масштабируются в соответствии с изменением цифрового зума.

## 12 Пристрелка к оружию

В прицеле реализована возможность пристрелки методом «одного выстрела» либо с использованием функций **«FREEZE»**. Пристрелку рекомендуется производить при температуре, близкой к температуре эксплуатации прицела.

- Установите оружие с установленным на него прицелом на прицельном станке.
- Установите мишень на пристреливаемую дальность.

- Настройте прицел согласно рекомендации раздела 9 **«Эксплуатация. Включение и настройка изображения»**.
- Выберите профиль пристрелки (см. пункт основного меню **«Профиль пристрелки»** )
- Прицельтесь в центр мишени и сделайте выстрел.
- Если точка попадания не совпала с точкой прицеливания (с центром прицельной метки прицела), нажмите и удерживайте контроллер (3) для входа в основное меню.
- Вращением контроллера выберите в подменю **«Пристрелка»** . Нажмите контроллер.
- Настройте значение дистанции пристрелки (см. пункт меню **«Пристрелка»** => подменю **«Добавление новой дистанции»** ).
- На экране появится дополнительное меню настройки параметров пристрелки.
- В центре дисплея появится опорный крест , в правом верхнем углу - координаты X и Y опорного креста (см. рис. 5).
- Вращением контроллера выберите пиктограмму . Кратко нажмите контроллер.
- Удерживая прицельную метку в точке прицеливания, вращением контроллера перемещайте опорный крест до тех пор, пока он не совместится с точкой попадания.




**Внимание!** Для того чтобы не удерживать прицельную метку в точке прицеливания, вы можете воспользоваться функцией FREEZE – замораживания экрана пристрелки (см. пункт меню **«Пристрелка»** => подменю **«Дистанция»** => подменю **«Настройки параметров пристрелки»** => подменю **«Freeze»** 



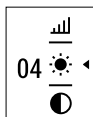
Fig. 5

- Для сохранения нового положения метки нажмите и удерживайте контроллер. Прицельная метка совместится с точкой попадания.
- Для разморозки изображения кратко нажмите контроллер, выбрав подменю FREEZE, либо кратко нажмите кнопку ON, либо выйдите из меню пристрелки.
- Нажмите и удерживайте контроллер для выхода из меню пристрелки.
- Появится надпись «Координаты пристрелки сохранены», подтверждающая успешное совершение операции.
- После выхода из меню произведите повторный выстрел - теперь точка попадания и точка прицеливания должны совпасть

## 13 Меню быстрого доступа

Меню быстрого доступа позволяет управлять основными настройкам прицела (регулировка яркости, контраста, плавного зума, работа стадиометрического дальномера) и менять дистанцию пристрелки (при наличии нескольких) на другую в текущем профиле.

- Войдите в меню быстрого доступа кратким нажатием контроллера (3).
- Для перехода между функциями быстрого меню кратко нажимайте контроллер.
- Для выхода из меню быстрого доступа нажмите и удерживайте контроллер. Автоматический выход происходит после пяти секунд бездействия (органы управления не задействованы).



**Яркость** ☀️ – вращением контроллера изменяйте значение яркости дисплея от 00 до 20.

**Контраст** ○ – вращением контроллера изменяйте значение контраста дисплея от 00 до 20.

**Информация о текущем профиле и дистанции A100** ↑, на которую осуществлена пристрелка в этом профиле (например, профиль A, дистанция пристрелки 100м).

Вращением контроллера переключайте доступное сочетание профиля и дистанции (если их количество больше одного).

**Плавный цифровой зум** 🔍 – вращением контроллера изменяйте значение цифрового зума. Шаг плавного цифрового зума составляет  $\times 0,2$  либо  $\times 0,5$  – в зависимости от значения цифрового зума.

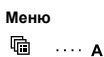
**Стадиометрический дальномер** 📏 – вращением контроллера передвигайте штрихи для измерения расстояния до объекта (подробнее о дальномере в разделе 16 «Стадиометрический дальномер»).

## 14 Основное меню

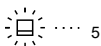
- Войдите в основное меню длительным нажатием контроллера (3).
- Для перемещения по пунктам основного меню вращайте контроллер.
- Навигация по основному меню происходит циклично, при достижении последнего пункта первой вкладки происходит переход к первому пункту второй вкладки.
- Для входа в подпункт основного меню – кратко нажмите контроллер.
- Для выхода из подпункта основного меню – нажмите и удерживайте контроллер.
- Для выхода из основного меню нажмите и удерживайте контроллер.
- Автоматический выход из основного меню происходит после 10 секунд бездействия.
- При выходе из основного меню местоположение курсора ► запоминается только в процессе одной рабочей сессии (т.е. до выключения прицела). При очередном включении прицела и вызове основного меню курсор будет находиться на первом пункте основного меню.

### Состав и описание меню

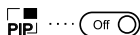
Профиль пристрелки



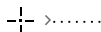
Яркость пиктограмм



Режим PiP



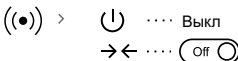
Настройка метки



Пристрелка



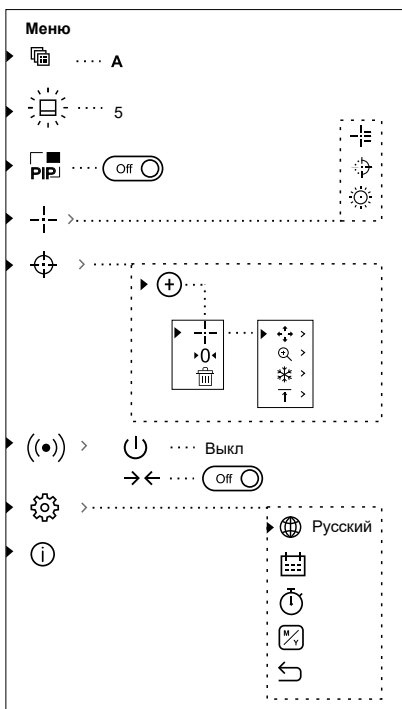
Акселерометр



Общие настройки



Информация о приборе



## Профиль пристрелки


Данный пункт основного меню позволяет выбрать для использования один из трех профилей. Каждый профиль включает следующие параметры:

- Набор дистанций с координатами пристрелки для каждой.
- Цвет метки
- Тип метки

Различные профили могут использоваться при использовании прицела на различном оружии или при стрельбе разными патронами.

- Нажмите и удерживайте контроллер **(З)** для входа в основное меню.
- Войдите в подменю **«Профиль пристрелки»** кратким нажатием контроллера.
- Вращением контроллера выберите один из профилей пристрелки (обозначены буквами А, В, С).
- Подтвердите выбор кратким нажатием контроллера.
- Наименование выбранного профиля отобразится в строке статуса в нижней части дисплея.

## Яркость графики

- Нажмите и удерживайте контроллер **(З)** для входа в основное меню.
- Вращением контроллера выберите пункт .
- Войдите в пункт кратким нажатием контроллера.
- Вращением контроллера установите желаемый уровень яркости (пиктограмм меню и строки статуса) от 1 до 10.
- Кратким нажатием контроллера подтвердите выбор.

▲  
10



## Функция PiP

PiP (Picture in Picture – «Кадр в кадре») позволяет наблюдать в отдельном «окне» увеличенное изображение с цифровым зумом одновременно с основным изображением.

Для включения/отключения функции PiP:

- Нажмите и удерживайте контроллер **(З)** для входа в основное меню.
- Вращением контроллера выберите пункт PiP. Кратко нажмите контроллер для подтверждения выбора.
- Увеличенное изображение выводится на дисплей в отдельном окне, при этом используется значение полного увеличения.
- Остальное изображение отображается со значением оптического увеличения, которое соответствует значению коэффициента x1.0.
- При включенном PiP вы можете управлять плавным зумом. При этом изменение значения полного увеличения будет происходить только в отдельном окне.
- При выключении PiP изображение выводится на дисплей со значением полного увеличения, которое было установлено для PiP режима.

## Настройка метки

- Данный пункт основного меню позволяет выбрать конфигурацию, цвет и яркость прицельной метки.

## Тип метки

- Нажмите и удерживайте контроллер (З) для входа в основное меню.
- Вращением контроллера выберите подменю. **«Настройка метки»**. Кратко нажмите контроллер.
- Вращением контроллера выберите нужную конфигурацию прицельной метки из появившегося списка. Перемещение курсора по списку сопровождается отображением меток на дисплее.
- Кратким нажатием контроллера подтвердите выбор.
- Каталог меток доступен на сайте [www.yukonopticsglobal.com](http://www.yukonopticsglobal.com)

## Цвет метки

- Нажмите и удерживайте контроллер (З) для входа в основное меню.
- Вращением контроллера выберите подменю **«Настройка метки»**. Кратко нажмите контроллер.
- Вращением контроллера выберите пункт **«Цвет метки»**. Кратко нажмите контроллер.
- Вращением контроллера выберите один из вариантов цвета прицельной метки: черный или белый.
- Кратким нажатием контроллера подтвердите выбор.

## Яркость метки


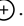

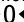
- Нажмите и удерживайте контроллер (З) для входа в основное меню.
- Вращением контроллера выберите подменю **«Настройка метки»**. Кратко нажмите контроллер.
- Вращением контроллера выберите пункт **«Яркость метки»**. Кратко нажмите контроллер.
- Вращением контроллера установите желаемый уровень яркости (от 1 до 10)
- Кратким нажатием контроллера подтвердите выбор.

▲  
10  
▼



## Пристрелка


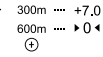
### Добавление новой дистанции

- Для того чтобы пристрелять прицел, Вам первоначально необходимо добавить дистанцию пристрелки. Вы можете пристрелять прицел на любую дистанцию в диапазоне от 1 до 910 м (955 ярдов).
- Нажмите и удерживайте контроллер (З) для входа в основное меню.
- Выберите пункт меню  и войдите в него кратким нажатием контроллера.
- Кратко нажмите контроллер для входа в подменю **«Добавить новую дистанцию»** .
- Вращением контроллера выберите значение для каждого разряда дистанции. Для переключения между разрядами кратко нажимайте контроллер.
- Установив нужную дистанцию, нажмите и удерживайте контроллер для ее сохранения.
- Первая установленная дистанция становится базовой – обозначается символом   справа от значения дистанции.

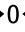
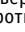
**Примечание:** максимальное количество дистанций для пристрелки – пять для каждого профиля.



## Работа с дистанциями

- Нажмите и удерживайте контроллер **(З)** для входа в основное меню.
- Выберите пункт меню  и войдите в него кратким нажатием контроллера.
- Выберите пункт подменю работы с дистанциями и войдите в него кратким нажатием контроллера – будут отображаться дистанции, на которые произведена пристрелка. 
- Значения (например, +7.0), указанные справа от значения дистанций, означают количество кликов по оси Y, на которое положение метки на других дистанциях отличается от положения метки в базовой дистанции.
- Для повторной пристрелки на любую дистанцию выберите необходимую дистанцию и кратко нажмите контроллер.
- Осуществляется переход на экран **«Пристрелка»**, который позволяет изменить координаты пристрелки.

## Изменение базовой дистанции

- Выберите дистанцию, которая не является базовой, и войдите в подменю работы с дистанцией нажатием контроллера.
- Выберите пункт  - базовая дистанция.
- Кратко нажмите контроллер.
- Результатом подтверждения смены базовой дистанции является значок  напротив выбранной дистанции.
- При изменении базовой дистанции автоматически произойдет пересчет количества кликов по оси Y, на которое они отличаются от новой базовой дистанции.

## Удаление созданной дистанции

- Выберите дистанцию, которую вы хотите удалить и войдите в подменю работы с дистанцией нажатием контроллера.
- Выберите пункт **«Удаление дистанции»**.
- В появившемся окне выберите «Да» для удаления дистанции. «Нет» – для отказа от удаления.
- При выборе варианта «Да» осуществляется переход в подменю - список дистанций, при выборе варианта «Нет» - возврат на предыдущий экран **«Работа с дистанцией»**.

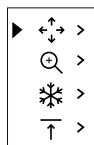
**Внимание!** В случае удаления базовой дистанции новой базовой дистанцией автоматически становится та, которая находится в списке первой.

## Дополнительное меню настроек параметров пристрелки

После того как Вы выбрали дистанцию пристрелки и вошли в подменю, на дисплее появляется следующее дополнительное меню настроек параметров пристрелки:

- Горизонтальная/вертикальная поправка
- Увеличение
- Пристрелка с функцией FREEZE
- Изменение обозначения дистанции

Пункт дополнительного меню **«Горизонтальная/вертикальная поправка»** позволяет осуществить корректировку положения метки. Подробное описание см. в разделе 12 **«Пристрелка к оружию»**.



## Увеличение

- Данный пункт меню позволяет использовать цифровой зум прицела во время его пристрелки, что уменьшает цену клика. Это позволяет повысить точность пристрелки.
- После того как вы выбрали дистанцию пристрелки и вошли в подменю, кратко нажмите контроллер **(З)** для входа в подменю **«Увеличение»**.
- Вращением контроллера выберите значение цифрового увеличения прицела (например, x3).
- Кратко нажмите контроллер для подтверждения.

## Freeze ❄️

Функция FREEZE предназначена для пристрелки прицела. **Особенность функции в том, что, в отличие от пристрелки одним выстрелом, удерживать прицел в точке прицеливания не обязательно!**

- После того как вы выбрали дистанцию пристрелки и вошли в подменю, вращением контроллера выберите подменю FREEZE либо нажмите **ON**.
- Кратко нажмите контроллер - будет произведен фотоснимок дисплея (замораживание изображения) – на дисплее появится пиктограмма ❄️.
- Подробное описание процедуры пристрелки см. в разделе 12 **«Пристрелка к оружию»**.

## Редактирование названия дистанции

Данное подменю позволяет изменить значение текущей дистанции.

- После того как вы выбрали дистанцию пристрелки и вошли в подменю, кратко нажмите контроллер для входа в подменю **«Редактирование названия дистанции»**.
- Вращением контроллера выберите значение для каждого разряда. Для переключения между разрядами кратко нажимайте контроллер.
- Нажмите и удерживайте контроллер для подтверждения.


## Датчики (••)

Данный пункт меню включает два пункта – **«Автоотключение»** и **«Боковой завал оружия»**.

### Функция «Автоотключение»

Данный пункт позволяет активировать функцию автоматического отключения прицела, находящегося в нерабочем положении (наклон вверх или вниз на угол более 70°, вправо или влево - на угол более 30°).

- Нажмите и удерживайте контроллер **(З)** для входа в основное меню.
- Вращением контроллера выберите подменю **«Датчики»**, подтвердите выбор кратким нажатием контроллера.
- Вращением контроллера выберите пункт **«Автоотключение»**. Подтвердите выбор кратким нажатием контроллера.
- Вращением контроллера выберите временной промежуток, в течение которого прицел, находящийся в нерабочем положении, будет автоматически выключаться (1 мин; 3 мин; 5 мин), либо вариант **«Выкл.»** для отключения функции.
- Подтвердите выбор кратким нажатием контроллера.

**Примечание:** если функция автоматического отключения прицела активна, в строке статуса отображается пиктограмма и выбранное время отключения в формате  1 min.

## Функция «Боковой завал оружия» → ←

Данный пункт позволяет включить либо отключить функцию индикации горизонтального (бокового) завала оружия. Индикация завала отображается «секторными» стрелками справа и слева от прицельной метки. Стрелки обозначают направление, в котором необходимо наклонить оружие для устранения завала.

### Имеется три режима индикации завала:

5°-10° – стрелка из одного сектора;

10°-20° – стрелка из двух секторов (см. рис 6);

>20° – стрелка из трех секторов.

Завал менее 5° на дисплее не отображается.

- Нажмите и удерживайте контроллер (З) для входа в основное меню.
- Вращением контроллера выберите подменю «Датчики», подтвердите выбор кратким нажатием контроллера.
- Вращением контроллера выберите пункт «Боковой завал оружия».
- Вращением контроллера выберите вариант «On» для включения индикации завала, или «Off» для отключения.
- Подтвердите выбор кратким нажатием контроллера.

Рис. 6

## Общие настройки

### Выбор языка интерфейса

- Нажмите и удерживайте контроллер (З) для входа в основное меню.
- Вращением контроллера выберите подменю «Общие настройки».
- Кратко нажмите контроллер для входа в подменю.
- Вращением контроллера выберите подменю «Язык».
- Вращением контроллера выберите один из доступных языков интерфейса: английский, немецкий, французский, испанский, русский. Для перемещения между языками вращайте контроллер.
- Для сохранения выбора и выхода из подменю нажмите и удерживайте контроллер.

### Настройка даты

- Нажмите и удерживайте контроллер (З) для входа в основное меню.
- Вращением контроллера выберите подменю «Общие настройки».
- Кратко нажмите контроллер для входа в подменю.
- Вращением контроллера выберите подменю «Дата». Войдите в подменю «Дата» кратким нажатием контроллера. Дата отображается в формате гггг/мм/дд (2018/08/24).
- Вращением контроллера выберите нужное значение года, месяца и даты. Для перемещения между разрядами кратко нажимайте контроллер.
- Для сохранения выбранной даты и выхода из подменю нажмите и удерживайте контроллер.

### Настройка времени

- Нажмите и удерживайте контроллер (З) для входа в основное меню.
- Вращением контроллера выберите подменю «Общие настройки».
- Кратко нажмите контроллер для входа в подменю.

- Вращением контроллера выберите подменю **«Время»** кратким нажатием контроллера.
- Вращением контроллера выберите формат времени – 24 или PM/AM.
- Для перехода к настройке значения часа нажмите контроллер.
- Вращением контроллера выберите значение часа.
- Для перехода к настройке значения минут нажмите контроллер.
- Вращением контроллера выберите значение минут.
- Для сохранения выбранного времени и выхода из подменю нажмите и удерживайте контроллер.

#### **Выбор единицы измерения**

- Нажмите и удерживайте контроллер **(З)** для входа в основное меню.
- Вращением контроллера выберите подменю **«Общие настройки»**.
- Кратко нажмите контроллер для входа в подменю.
- Вращением контроллера выберите подменю **«Единицы измерения»** кратким нажатием контроллера.
- Вращением контроллера выберите единицу измерения – метры или ярды, нажмите контроллер.
- Возврат в подменю **«Общие настройки»** произойдет автоматически.

**Примечание:** единица измерения используется как для дальномера, так и для дистанций пристрелки. При изменении единицы измерения названия пристрелянных ранее дистанций также изменяются.

#### **Возврат к настройкам по умолчанию**

- Нажмите и удерживайте контроллер **(З)** для входа в основное меню.
- Вращением контроллера выберите подменю **«Общие настройки»**.
- Кратко нажмите контроллер для входа в подменю.
- Вращением контроллера выберите подменю **«Настройки по умолчанию»** кратким нажатием контроллера.
- Вращением контроллера выберите вариант «Да» для возврата к заводским настройкам, или «Нет» для отмены действия.
- Подтвердите выбор кратким нажатием контроллера.
- Если выбран вариант «Да», на дисплее появится сообщения «Вернуться к настройкам по умолчанию?» и варианты «Да» и «Нет». Выберите «Да» для подтверждения возврата к настройкам по умолчанию.
- Если выбран вариант «Нет», осуществляется отказ возврата к настройкам по умолчанию.

Следующие настройки будут возвращены в первоначальное состояние до их изменения пользователем:

- Яркость дисплея - 10
- Профиль оружия – А
- Выбор метки из памяти прицела – 1
- Цвет метки – черная
- Яркость метки – 5
- Язык – английский
- Увеличение – оптическое, цифровой зум выключен
- Единицы измерения – метры
- Завал оружия – выключен

- Автоотключение – выключено
- ИК-осветитель – выключен

Пользовательские данные (профили пристрелки и дистанций, найстройки даты/времени) сохраняются в памяти прицела.

### Информация о прицеле ⓘ

- Нажмите и удерживайте контроллер (3) для входа в основное меню.
- Вращением контроллера выберите подменю **«Информация о прицеле»**. Подтвердите выбор кратким нажатием контроллера.

Пользователю доступна следующая информация о прицеле:

- полное наименование прицела,
- SKU номер прицела,
- серийный номер прицела,
- версия ПО прицела,
- версия сборки прицела.
- служебная информация .

## 15 Строка статуса



Строка статуса, находящаяся в нижней части дисплея, отображает информацию о состоянии работы прицела, в том числе:

1. Текущий профиль пристрелки (A;B;C)
2. Дистанция пристрелки (не отображается до выполнения пристрелки)\*
3. Уровень мощности ИК-осветителя (например, 3-й уровень)
4. Полное увеличение (оптическое+цифровой зум)
5. Функция **«Автовыключение»** (например, через 1 мин)
6. Текущее время
7. Уровень разряда батарей

\* В строке статуса отображается значение дистанции, на которую выполнена первая пристрелка, а также после выполнения пристрелки на разные дистанции, отображается значение дистанции, которое выбрано из быстрого меню.

## 16 Стадиометрический дальномер

Прицелы оснащены стадиометрическим дальномером, который позволяет определить ориентировочное расстояние до объекта, если известен его размер.

- Для выбора функции **«Стадиометрический дальномер»** войдите в быстрое меню кратким нажатием контроллера и выберите вращением контроллера пиктограмму
- На дисплее появятся штрихи для измерений, пиктограммы трех объектов и цифры дистанции для трех объектов.

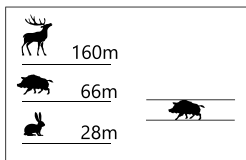
Имеется три предустановленных значения для объектов:

Заяц – высота 0,3 м

Кабан – высота 0,7 м

Олень – высота 1,7 м

Поместите нижний неподвижный штрих под объектом и, вращением контроллера перемещайте верхний штрих относительно нижнего горизонтального неподвижного так, чтобы объект располагался непосредственно между штрихами. Одновременно с перемещением верхнего штриха происходит автоматический пересчет дальности до цели.

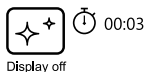


- Если измерение не происходит в течение 10 секунд, информация с дисплея исчезает.
- Для выбора единицы измерения (метры или ярды) перейдите к соответствующему подменю.
- Расчетное значение дальности перед выводом на дисплей округляется – для больших значений дальности до 5м, для меньших - до 1 м.
- Для выхода из режима дальномера кратко нажмите контроллер либо подождите 10 сек для автоматического выхода.

## 17 Функция DISPLAY OFF

Данная функция отключает передачу изображения на дисплей, до минимума снижая яркость его свечения. Это позволяет предотвратить случайную демаскировку. Прицел и встроенный ИК-осветитель продолжают работать.

- Когда прицел включен, нажмите и удерживайте кнопку **ON (4)**. Дисплей погаснет, появится сообщение «Дисплей выключен».
- Для включения дисплея кратко нажмите кнопку **ON**.
- При удержании кнопки **ON** на дисплее отображается сообщение «Дисплей выключен» с обратным отсчетом и прибор выключится.



## 18 Использование планки WEAVER

Прицел оборудован дополнительной планкой Weaver (**8**). С ее помощью Вы можете установить дополнительные аксессуары, такие как:

- LED ИК-осветители **Pulsar-805/Pulsar-940/Pulsar- X850** (#79071/79076/79074)
- Лазерный ИК-осветитель **Pulsar AL915 (#79132)**

## 19 Технический осмотр

При техническом осмотре, рекомендуем перед каждым выездом на охоту, проверить:

- Внешний вид прицела (трещины, глубокие вмятины и следы коррозии не допускаются).
- Правильность и надежность крепления прицела на оружии (люфты категорически не допускаются).
- Состояние линз объектива, окуляра и ИК-осветителя (сколы, жировые пятна, грязь и другие налеты не допускаются).
- Надежность срабатывания органов управления.
- Плавность хода кольца фокусировки объектива и кольца диоптрийной настройки окуляра.
- Уровень заряда и состояние аккумуляторного блока или аккумуляторов: не допускаются следы утечки электролита, коррозия контактов.

## 20 Техническое обслуживание

Техническое обслуживание проводится не реже двух раз в год и заключается в выполнении изложенных ниже пунктов:

- Очистите наружные поверхности металлических и пластмассовых деталей от пыли, грязи и влаги; протрите их хлопчатобумажной салфеткой.
- Очистите контакты внутри контейнера батарей прицела, наружные контакты батареи DNV Battery Pack или контейнера батарей для установки аккумуляторов типа AA.
- Осмотрите линзы окуляра, объектива и ИК-осветителя; осторожно смахните пыль и песок, если необходимо, почистите их наружные поверхности.

## 21 Хранение

- Храните прицел всегда только в чехле, в сухом, хорошо вентилируемом помещении.
- При длительном хранении обязательно извлеките аккумуляторную батарею из прицела.

## 22 Выявление неисправностей

В таблице приведен список возможных проблем, которые могут возникнуть при эксплуатации прицела. Произведите рекомендуемую проверку и исправление в порядке, указанном в таблице. При наличии дефектов, не перечисленных в таблице, или при невозможности самостоятельно устранить дефект, прицел следует вернуть для ремонта.

<b>ПРОБЛЕМА</b>	<b>ВОЗМОЖНАЯ ПРИЧИНА</b>	<b>ИСПРАВЛЕНИЕ</b>
Прицел не включается.	Батарея полностью разрядилась.	Зарядите батарею.
	Не соблюдена полярность в контейнере батарей (при использовании аккумуляторов AA).	Установите батареи согласно маркировке на контейнере батарей.
	Окислились контакты внутри прицела, в аккумуляторной батарее или в контейнере батарей.	Очистите контакты.
Нечеткое изображение прицельной метки – не удается навести окуляр.	Для коррекции Вашего зрения не хватает диоптрийного расхода окуляра.	Если Вы пользуетесь очками с силой линз более -2,5/+5, то наблюдайте в окуляр прицела через очки.
	Конденсат на наружной поверхности линзы окуляра.	Протрите линзу салфеткой.
Изображение слишком темное.	Установлен низкий уровень яркости или контраста.	Отрегулируйте яркость или контраст изображения.
При четком изображении прицельной метки нечеткое изображение объекта, находящегося на расстоянии не менее 30 м.	Пыль или конденсат на наружных или внутренних оптических поверхностях объектива.	Протрите наружные оптические поверхности мягкой хлопчатобумажной салфеткой. Просушите прицел – дайте постоять 4 часа в теплом помещении.
При стрельбе сбивается метка.	Нет жесткости установки прицела на оружии или крепление не зафиксировано резьбовым фиксатором.	Проверьте жесткость установки прицела на оружии и надежность фиксации крепления к прицелу. Убедитесь, что Вы используете именно тот тип патронов, которым ранее пристреливали Ваше оружие и прицел. Если Вы пристреливали прицел летом, а эксплуатируете его зимой (или наоборот), днем или ночью, то не исключено некоторое изменение нулевой точки пристрелки.



<b>ПРОБЛЕМА</b>	<b>ВОЗМОЖНАЯ ПРИЧИНА</b>	<b>ИСПРАВЛЕНИЕ</b>
Прицел не фокусируется.	Неправильная настройка.	Настройте прицел в соответствии с разделом 9 <b>«Эксплуатация»</b> . Проверьте наружные поверхности линз объектива и окуляра; при необходимости очистите их от пыли, конденсата, инея и т.д. В холодную погоду Вы можете использовать специальные антизапотевающие покрытия (например, как для корректирующих очков).
	Прицел используется в дневных условиях на длинных дистанциях наблюдения.	Проверьте фокусировку прицела в ночных условиях.
Низкое качество изображения.	Указанные проблемы могут возникать при наблюдении в сложных погодных условиях (снег, дождь, туман и пр.).	
Изображение засвечено.	Крышка объектива открыта.	Используйте прицел с закрытой крышкой объектива.
После включения дополнительного лазерного осветителя (например, AL-915) на дисплее может наблюдаться малозаметная текстура, не влияющая на дальность обнаружения и эффективность наблюдения.	Данный эффект связан с особенностью работы лазерных осветителей и недостатком не является.	
На дисплее появились полосы либо изображение исчезло.	В процессе эксплуатации на прибор воздействовало статическое напряжение.	После прекращения воздействия статического напряжения прибор может самостоятельно перезагрузиться либо выключите и повторно включите прибор.
На дисплее или сенсоре видны одиночные темные или светящиеся пиксели.	Наличие таких пикселей связано с технологией изготовления дисплея и сенсора и браком не является.	

<b>ПРОБЛЕМА</b>	<b>ВОЗМОЖНАЯ ПРИЧИНА</b>	<b>ИСПРАВЛЕНИЕ</b>
В процессе эксплуатации прицел нагревается в области ИК-осветителя.	Металлическая деталь на корпусе прицела является радиатором и предназначена для отвода тепла от электронных компонентов прицела, которые, нагреваясь во время работы прицела, обеспечивают им необходимый температурный режим работы.	Нагрев радиатора является нормальным и не считается дефектом.

Срок возможного ремонта прицела составляет 5 лет.