

I N S T R U C T I O N S

BINOCULAR POINT 8x42/10x42



www.yukonopticsglobal.com

ENGLISH / FRANÇAIS / DEUTSCH / ESPAÑOL / ITALIANO / РУССКИЙ

- Оберегайте бинокль от падения с высоты и других механических повреждений.
- Храните бинокль в чехле, в сухом, отапливаемом и проветриваемом помещении.

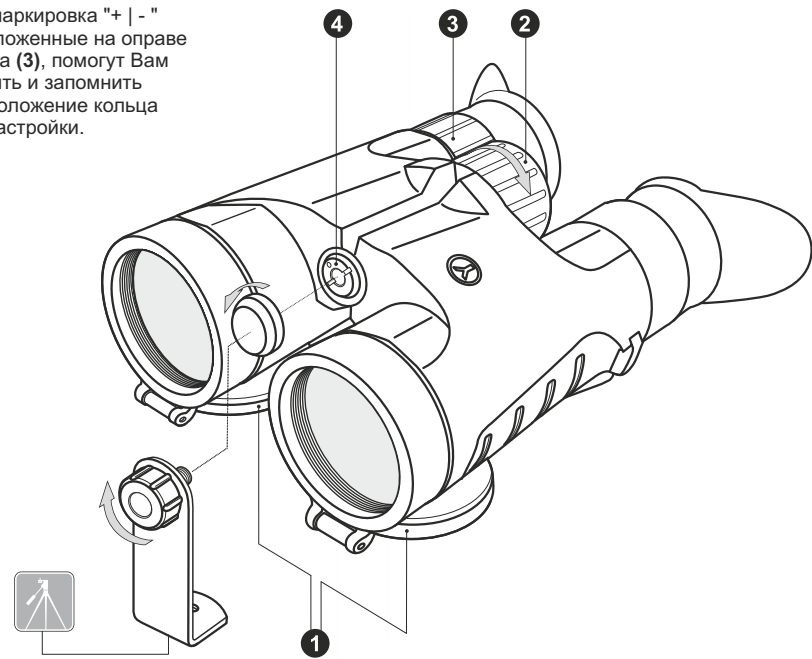
УСТАНОВКА НА ШТАТИВ

- В случае необходимости проведения длительных наблюдений со статичной позиции бинокль рекомендуется установить на штатив.
- Используйте для этого штативный адаптер (приобретается отдельно).
- Закрепите адаптер на штативе.
- Отвинтите декоративный колпачок гнезда крепления 1/4" (4), расположенный на фронтальной части оси механизма центральной фокусировки бинокля.
- Ввинтите винт адаптера в гнездо крепления 1/4". Бинокль установлен и готов к использованию.

ПРАВИЛА УХОДА И ХРАНЕНИЯ

- Избегайте загрязнения линз. Закончив работу с биноклем, закрывайте объективы защитными крышками. Для чистки оптических поверхностей используйте салфетку, входящую в комплект поставки, а в случае необходимости любую мягкую и чистую ткань (вата, фланель и шёлк подходят наилучшим образом).
- Перед тем, как протирать линзы, осторожно смахните кисточкой с них пыль и песок. Жировые пятна снимайте салфеткой, намоченной спиртом. В полевых условиях и в случае отсутствия спирта, подышите на внешнюю поверхность линз и насухо протрите возникшее запотевание.
- **Внимание!**
Ремонтировать и разбирать бинокль запрещается! Нарушение данного требования может привести к аннулированию гарантии.
- Во избежание повреждения просветляющего покрытия не протирайте линзы бумагой (сухой или смоченной), а также не лейте спирт непосредственно на их поверхность!
- Чистку наружных поверхностей корпуса проводите сухой салфеткой. При необходимости придать блеск, можете нанести несколько капель синтетического чистящего средства и растереть.
- Старайтесь не подвергать бинокль длительному воздействию высоких температур и прямых солнечных лучей. Не оставляйте его в непосредственной близости от нагревательных приборов, ламп накаливания и отопителей.

- Специальная маркировка "+ | -" и метка, расположенные на оправе правого окуляра (3), помогут Вам легко определить и запомнить оптимальное положение кольца диоптрийной настройки.



ЭКСПЛУАТАЦИЯ

Будьте внимательны при обращении с биноклем. Особенно в том случае, если используете его вместе с детьми или людьми, не знакомыми с оптическими приборами и настоящей инструкцией.

Регулировка межзрачкового расстояния

- Извлеките бинокль из чехла, откройте крышки объективов (1). На нижней стороне корпуса бинокля имеются магниты, позволяющие зафиксировать крышки в открытом положении. **Внимание! Не вращайте крышки вокруг своей оси, они должны находиться в одном положении.**
- Направьте бинокль на группу удаленных объектов и, плавно складывая (приближая левую и правую половины бинокля друг к другу) или раскладывая при одновременном наблюдении в окуляры, выберите такое положение, при котором Вы будете видеть только одно изображение предметов и ощущать их равноудаленность.

Внимание!

Берегите глаза. Не смотрите через бинокль на солнце и иные яркие источники света!

ФОКУСИРОВКА ИЗОБРАЖЕНИЯ И ДИОПТРИЙНАЯ НАСТРОЙКА

- Направьте бинокль на любой удаленный объект и, вращая барабан механизма центральной фокусировки (2), добейтесь четкого изображения через левый неподвижный окуляр.
- **Внимание! Не пытайтесь крутить левый окуляр! Он не вращается.**
- Закройте левый глаз и, наблюдая объект через правый окуляр, вращайте только кольцо диоптрийной настройки правого окуляра (3) до момента получения качественного изображения рассматриваемого объекта в правом окуляре. Диоптрийная настройка проводится с целью выравнивания естественной разницы зрения между правым и левым глазом наблюдателя и снижения утомляемости глаз при длительных наблюдениях.
- Вращая барабан (2), подстройте бинокль до получения идеального изображения одновременно в обоих оптических каналах.
- Далее фокусировку изображения производите только с помощью барабана (2) - бинокль Вами уже был индивидуально настроен.

ОТЛИЧИТЕЛЬНЫЕ ОСОБЕННОСТИ

- Оптическая система на базе призм Roof
- Азотонаполненный оптический тракт
- Оптимальное увеличение 8 или 10 крат
- Высокое качество изображения
- Механизм центральной фокусировки
- Эргономичный и компактный корпус
- Многослойное просветляющее покрытие линз
- Возможность установки на фотоштатив (1/4")
- Компактные размеры
- Малый вес
- Стильный и прочный чехол

**ПОЖАЛУЙСТА, ПРОЧИТАЙТЕ ИНСТРУКЦИЮ
ПРЕЖДЕ ЧЕМ ПРИСТУПИТЬ К ЭКСПЛУАТАЦИИ БИНОКЛЯ.**

ИНСТРУКЦИЯ ПО ЭКСПЛУАТАЦИИ

Бинокли **Point** предназначены для любительского и профессионального применения, они являются незаменимым средством для:

- Охоты, рыбалки, наблюдения спортивных состязаний.
- Охраны и безопасности.
- Туризма, поисково-спасательных операций, обслуживания оборудования.

МОДЕЛЬ	22151	22152
Тип	Roof	Roof
Диаметр объектива, мм	42	42
Увеличение, крат	8	10
Удаление выходного зрачка, мм	21	16
Диаметр выходного зрачка, мм	5,2	4,2
Поле зрения, угл. град.	7,4	6,5
Поле зрения на расстоянии 1000м, м	130	114
Сумеречное число	18,3	20,5
Разрешение, сек	5,5	4,3
Минимальная дистанция фокусировки, м	1,3	1,3
Диапазон фокусировки правого окуляра, дптр	+/- 5	+/- 5
Диапазон рабочих температур	-30 °С...+40 °С	-30 °С...+40 °С
Класс защиты, код IP	IPX7	IPX7
Габаритные размеры, мм		
- длина	180	180
- ширина	128	128
- высота	58	58
Масса, кг	0,64	0,64



КОМПЛЕКТ ПОСТАВКИ

- Бинобль Point
- Шейный ремень
- Чехол
- Инструкция по эксплуатации
- Салфетка для протирки линз
- Гарантийная карточка

Для улучшения потребительских свойств изделия в его конструкцию могут вноситься усовершенствования.