



**НОЧНОЙ ОХОТНИЧИЙ ПРИЦЕЛ
«СОТХ4 PRO»/ «СОТХ6 PRO»**

РУКОВОДСТВО ПО ЭКСПЛУАТАЦИИ
СТ.01.00.000 РЭ

МОСКВА 2007 г.

Настоящее руководство по эксплуатации служит для изучения потребителем устройства, работы и правил эксплуатации ночного охотничьего прицела «COT X4 PRO»/ «COTX6 PRO» (далее по тексту — прицел).

ПРЕЖДЕ ЧЕМ ВКЛЮЧАТЬ ПРИЦЕЛ И ПОЛЬЗОВАТЬСЯ ИМ, СЛЕДУЕТ ВНИМАТЕЛЬНО ИЗУЧИТЬ НАСТОЯЩЕЕ РУКОВОДСТВО ПО ЭКСПЛУАТАЦИИ.

Приложение А

(Справочное)

ОЦЕНКА УРОВНЯ ОСВЕЩЕННОСТИ

В **таблице А.1** приведены типовые условия естественной освещенности и соответствующие им значения освещенности.

Таблица А.1

Типовые условия естественной освещенности	Значения освещенности, лк
Четверть луны	0,05
Полнолуние	0,30
Глубокие сумерки	1,00
Сумерки	10,00
Очень облачный и пасмурный день	500,00

СОДЕРЖАНИЕ

1	Назначение	5
2	Технические характеристики	6
3	Комплектность	8
4	Устройство и работа прицела	9
5	Упаковка	16
6	Установка прицела на оружие и выверка	16
	6.1 Установка прицела на оружие	16
	6.2 Выверка прицела на оружи	16
7	Подготовка к работе	17
	7.1 Установка элемента питания	18
	7.2 Подсоединение контактного устройства	18
	7.3 Установка ИК-осветителя.....	18
8	Порядок работы	18
9	Возможные неисправности и способы их устранения	21
10	Техническое обслуживание	22
	10.1 Проверка технического состояния	22
	10.2 Текущее обслуживание	22
	10.3 Проверка выверки	22
11	Транспортирование и хранение	23
12	Свидетельство о приемке и продаже	24
13	Гарантии изготовителя	25
	Приложение А Оценка уровня освещенности	26

13 _ ГАРАНТИИ ИЗГОТОВИТЕЛЯ _____

Изготовитель гарантирует соответствие качества прицела требованиям комплекта конструкторской документации СТ.01.00.000 при соблюдении потребителем условий и правил хранения, транспортирования и эксплуатации.

Гарантийный срок эксплуатации — 36 месяцев со дня поставки прицела или продажи в розничной торговой сети. Гарантия распространяется на любые неисправности прицела, вызванные дефектами производства или материалов и комплектующих изделий, за исключением ЭОП. Гарантийный срок эксплуатации ЭОП — 12 месяцев со дня поставки прицела или продажи в розничной торговой сети. В течение гарантийного срока ремонт, замена частей или прицела в целом производятся бесплатно.

Претензии не принимаются, если неисправность возникла в результате:

- нарушения требований настоящего руководства по эксплуатации;
- падения или сильного удара;
- самостоятельного ремонта или разборки прицела;
- неквалифицированной адаптации на оружии.

Возвращаемый на гарантийный ремонт прицел проходит экспертизу на предприятии-изготовителе на предмет соблюдения потребителем условий и правил хранения, транспортирования и эксплуатации.

12 _ СВИДЕТЕЛЬСТВО О ПРИЕМКЕ И ПРОДАЖЕ _____

Ночной охотничий прицел «СОТ _____»,
заводской номер _____ ,
марка и номер ЭОП: _____ № _____,
интегральная чувствительность фотокатода, мкА/лм: _____ ,
предел разрешения, штр/мм: _____ ,

изготовлен в соответствии с комплектом конструкторской документации СТ.01.00.000 и признан годным для эксплуатации.

Начальник ОТК

МП _____
личная подпись расшифровка подписи

Дата изготовления « _____ » _____ 20 _____ г.

Дата продажи « _____ » _____ 20 _____ г.

Продавец _____

Штамп торгующей организации

Адрес сервис-центра:

ООО «Современные оптические технологии»
107076, г. Москва, ул. Матросская тишина, дом 23, стр. 1, офис 420
Тел./факс: (495) 726-57-82, 223-57-85

1 _ НАЗНАЧЕНИЕ _____

Прицел предназначен для наблюдения и прицеливания при стрельбе из охотничьего оружия в условиях естественной ночной освещенности.

Дальность видения в прицел зависит от уровня естественной освещенности, прозрачности атмосферы и контраста объект-фон. Освещенность снижена при облачности, в затененных зонах — под деревьями и т. п. Дождь, снег, туман, дым значительно снижают дальность видения в прицел.

Прицел выпускается в двух исполнениях:

- с увеличением 4 крата (условное обозначение «СОТ Х4 PRO»)
- с увеличением 6 крат (условное обозначение «СОТ Х6 PRO»).

В прицелах используются современные электронно-оптические преобразователи (ЭОП) 2 плюс и 3 поколения. Марка и заводской номер ЭОП, установленного в прицеле, указаны в разделе 12 настоящего руководства. В зависимости от типа и параметров используемого ЭОП к основному обозначению прицела добавляется буква (А, В и т. д.), отделенная от основного обозначения чертой.

Ударопрочная конструкция прицела позволяет использовать его на оружии крупного калибра, включая .375Н&Н, .458WM.

Для крепления на оружии прицел по заказу комплектуется планкой типа «Еврошина», кронштейном «Weaver» либо кронштейном для бокового крепления.

Прицел имеет направляющую для установки инфракрасного осветителя.

Прицел предназначен для эксплуатации при температуре воздуха от минус 40 до плюс 50 °С; верхнее значение относительной влажности воздуха 100 % при температуре плюс 25 °С.

Для успешной работы с прицелом требуется определенный опыт, так как контраст изображения и окраска местности и целей при наблюдении в прицел значительно отличаются от их контраста и окраски при наблюдении невооруженным глазом днем. Изображение местности и цели, наблюдаемое в прицел, одноцветно — желто-зеленого цвета.

ВНИМАНИЕ!

ДЛЯ ОБЕСПЕЧЕНИЯ ДЛИТЕЛЬНОЙ БЕЗОТКАЗНОЙ РАБОТЫ ПРИЦЕЛА:

- НЕ РАЗБИРАТЬ ПРИЦЕЛ;
- СОДЕРЖАТЬ ПРИЦЕЛ В ЧИСТОТЕ, ОБЕРЕГАТЬ ОТ СЫРОСТИ, РЕЗКИХ КОЛЕБАНИЙ ТЕМПЕРАТУРЫ, ОТ УДАРОВ ПРИ ЭКСПЛУАТАЦИИ И ТРАНСПОРТИРОВАНИИ;
- ОБЕРЕГАТЬ ПРИЦЕЛ ОТ СВЕТОВЫХ ПЕРЕГРУЗОК: НЕ ВКЛЮЧАТЬ ДНЕМ С ОТКРЫТЫМ ОБЪЕКТИВОМ, НЕ НАВОДИТЬ НА ЯРКИЕ ТОЧЕЧНЫЕ ИСТОЧНИКИ СВЕТА;
- СЛЕДИТЬ ЗА НАДЕЖНОСТЬЮ КРЕПЛЕНИЯ ПРИЦЕЛА НА ОРУЖИИ;
- НЕ ОСТАВЛЯТЬ ПРИЦЕЛ ВКЛЮЧЕННЫМ ПРИ ПЕРЕРЫВАХ В РАБОТЕ;
- ИЗВЛЕКАТЬ ЭЛЕМЕНТ ПИТАНИЯ ИЗ ПРИЦЕЛА НА ПЕРИОД ХРАНЕНИЯ.

2 __ ТЕХНИЧЕСКИЕ ХАРАКТЕРИСТИКИ _____

Технические параметры и характеристики прицела приведены в **таблице 2.1.**

Таблица 2.1

Наименование параметра, характеристика	Значение параметра для исполнений	
	«СОТХ4 PRO»	«СОТХ6 PRO»
ЭОП	Поколения 2+ или 3	
Видимое увеличение, крат	4	6
Угловое поле зрения, угл. градусов, не менее	9	6
Фокусное расстояние объектива, мм	108	162
Диапазон фокусировки объектива, м	от 10 до ∞	от 25 до ∞
Относительное отверстие объектива	1:1,5	1:2

11 _ ТРАНСПОРТИРОВАНИЕ И ХРАНЕНИЕ _____

11.1 Прицел в упаковке изготовителя транспортировать всеми видами наземного транспорта в крытых транспортных средствах, а также в герметизированных отсеках самолетов.

При эксплуатации транспортировать прицел в чехле или на оружии.

11.2 Прицел в упаковке изготовителя хранить в отапливаемых и вентилируемых помещениях при температуре воздуха от плюс 5 до плюс 40 °С и относительной влажности воздуха не более 80 % при температуре плюс 25 °С.

Прицел в чехле хранить при температуре воздуха от плюс 10 до плюс 35 °С и относительной влажности воздуха не более 80 % при температуре плюс 25 °С.

Элемент питания хранить отдельно и устанавливать в отсек питания прицела при подготовке к работе.

НЕ ДОПУСКАЕТСЯ ХРАНЕНИЕ ПРИЦЕЛА ВБЛИЗИ РАСТВОРОВ КИСЛОТ И ЩЕЛОЧЕЙ, А ТАКЖЕ ПОПАДАНИЕ НА ПРИЦЕЛ ПРЯМЫХ СОЛНЕЧНЫХ ЛУЧЕЙ.

10 ТЕХНИЧЕСКОЕ ОБСЛУЖИВАНИЕ

Техническое обслуживание прицела предполагает:

- проверку технического состояния прицела;
- текущее обслуживание (чистку прицела, замену элемента питания);
- проверку выверки прицела.

10.1 Проверка технического состояния

Проверка технического состояния прицела проводится с целью своевременного выявления и устранения неисправностей. При проверке технического состояния следует:

- проверить комплектность (см. раздел 3);
- произвести наружный осмотр прицела (на наружных поверхностях не должно быть трещин, вмятин, следов коррозии и других дефектов);
- проверить состояние поверхностей оптических деталей (на линзах не должно быть трещин, жировых пятен, грязи, различных налетов);
- проверить функционирование прицела включением (при закрытом объективе).

10.2 Текущее обслуживание

Протирать прицел от пыли, влаги, грязи фланелевой салфеткой.

Чистку оптических поверхностей производить чистой (во избежание царапин на оптических поверхностях) фланелью или ватным тампоном, слегка смоченным спиртом ГОСТ 18300-87, эфиром ТУ 7506804-97-90 или спирто-эфирной смесью (10 % спирта и 90 % эфира). Протирать стекло круговыми движениями от центра к краю, не касаясь оправы, сменяя ватный тампон по мере его загрязнения.

Замену элемента питания производить в соответствии с 7.1.

10.3 Проверка выверки

Проверку выверки прицела производить:

- при вводе прицела в эксплуатацию;
- после первой стрельбы и затем после каждых 3–5 стрельб;
- после ремонта оружия;
- при обнаружении во время стрельбы значительных отклонений точки попадания от точки прицеливания.

Продолжение таблицы 2.1

Наименование параметра, характеристика	Значение параметра для исполнений	
	«СОТХ4 PRO»	«СОТХ6 PRO»
Диаметр выходного зрачка, мм	7	
Удаление выходного зрачка, мм	45	
Диапазон диоптрийной настройки окуляра, дптр, не менее	От минус 4 до плюс 2	
Диапазон выверки по горизонту и вертикали на дальности 100 м, м (угл. минут), не менее	±1,75 (±60)	±1,2 (±40)
Средний шаг выверки на дальности 100 м, см (угл. минут)	0,75 (1/4)	0,5 (1/6)
Прицельная сетка	Типа Mil Dot	
Подсветка сетки	Красного цвета, с регулируемой яркостью	
	Желтого цвета, с регулируемой яркостью	
	Красного и желтого цвета, с регулируемой яркостью	
Элемент питания	CR 123A (3 В) или AA (1,5 В)	
Время работы от одного элемента питания, ч, не менее	CR 123A	50
	AA	40
Диапазон рабочих температур, °С	От минус 40 до плюс 50	
Герметичность	Погружение в воду на глубину 1 м в течение 30 мин	
Габаритные размеры (длина x ширина x высота), мм, не более	275x90x95	335x95x100
Масса, кг, не более	1,34	1,55

3 КОМПЛЕКТНОСТЬ

Комплект поставки приведен в **таблице 3.1**.

Таблица 3.1

Наименование	К-во, шт	Примечание
Прицел	1	Исполнение прицела см. в разделе 12 настоящего руководства
<u>Принадлежности</u>		
Крышка объектива	1	В сборе с прицелом
Наглазник	1	В сборе с прицелом
Устройство контактное	1	—
Адаптер для элемента питания CR 123A	1	В сборе с прицелом
Элемент питания CR 123A	1	—
ИК-осветитель	1	—
Комплект крепления «Еврошина»:		По доп. заказу
Планка типа «Еврошина»	1	
Винт М5х14	1	
Винт М5х24	1	
Комплект крепления «Weaver»:		По доп. заказу
Кронштейн «Weaver»	1	
Винт М5х12	2	
Комплект крепления «Тигр–Сайга»:		По доп. заказу
Кронштейн «Тигр–Сайга»	1	
Винт М5х12	2	
<u>Упаковка</u>		
Мягкий чехол	1	—
Кейс «Pelican»	1	По доп. заказу
<u>Эксплуатационная документация</u>		
Руководство по эксплуатации	1	—
Паспорт (на ЭОП)	1	Копия
Руководство по эксплуатации (на ИК-осветитель)	1	—

9 ВОЗМОЖНЫЕ НЕИСПРАВНОСТИ И СПОСОБЫ ИХ УСТРАНЕНИЯ

Возможные неисправности и способы их устранения приведены в **таблице 9.1**.

Таблица 9.1

Внешнее проявление неисправности	Вероятная причина	Способ устранения
При включении прицела изображение на экране ЭОП отсутствует	Глубокий разряд элемента питания.	Заменить элемент питания.
	Окислены контактные поверхности элемента питания или контакты в отсеке питания.	Зачистить контактные поверхности.
Не удается добиться резкого изображения цели (объекта).	Сильно загрязнены поверхности оптических деталей.	Почистить оптические поверхности.
	Повреждены оптические элементы прицела.	Отправить прицел в ремонт.

8.8.1.1 Чтобы определить **величину поправки на дальность в щелчках механизма выверки**, сначала следует вычислить шаг выверки для дальности D , отличной от 100 м. Так как на дальности 100 м шаг выверки составляет 0,75 см для прицела «COTX4 PRO» и 0,5 см для прицела «COTX6 PRO», то на дальности D смещение точки прицеливания (в сантиметрах), соответствующее одному щелчку механизма выверки, составит:

$(D/100) \times 0,75$ — для прицела «COTX4 PRO»;

$(D/100) \times 0,5$ — для прицела «COTX6 PRO»,

где D — дальность до цели, м.

Поправка на дальность определяется как отношение превышения траектории пули для дальности D (баллистическая характеристика оружия, связанная с дальностью пристрелки) к шагу выверки на дальности D .

8.8.1.2 Чтобы определить **величину поправки на дальность в миллирадианах (в шагах сетки)**, сначала следует вычислить расстояние между отметками шкалы сетки для дальности D , отличной от 100 м. Так как шаг сетки на дальности 100 м составляет 10 см, то на дальности D расстояние между отметками шкалы сетки (в сантиметрах) составит $(D/100) \times 10$, где D — дальность до цели, м.

Поправка на дальность определяется как отношение превышения траектории пули для дальности D (баллистическая характеристика оружия, связанная с дальностью пристрелки) к расстоянию между отметками шкалы для дальности D .

8.8.2 Боковые поправки вводить при сильном ветре и при стрельбе по движущейся цели, используя маховичок механизма выверки по горизонту или горизонтальную шкалу сетки.

ВНИМАНИЕ!

ОТВОДИТЬ ПРИЦЕЛ В СТОРОНУ ПРИ ПОЯВЛЕНИИ В ПОЛЕ ЗРЕНИЯ ЯРКИХ ТОЧЕЧНЫХ ИСТОЧНИКОВ СВЕТА, ВЫКЛЮЧАТЬ ПРИЦЕЛ ПРИ ИХ ДЛИТЕЛЬНОМ ДЕЙСТВИИ.

8.9 По окончании работы:

— выключить прицел;

— закрыть объектив крышкой;

— снять прицел с оружия;

— вернуть маховички механизмов выверки в нулевое положение (в том случае если поправки вводились с использованием механизмов выверки), закрыть механизмы выверки колпачками;

— уложить прицел в чехол.

4 __ УСТРОЙСТВО И РАБОТА ПРИЦЕЛА _____

Внешний вид прицелов «COTX4 PRO» и «COTX6 PRO» представлен на **рисунке 1**.

Работа прицела основана на принципе электронно-оптического усиления яркости изображения целей (объектов), наблюдаемых при низких уровнях освещенности.

Электронно-оптическая система прицела содержит: объектив, сетку, окуляр, ЭОП. Объектив дает изображение объекта малой яркости, электронно-оптический преобразователь (ЭОП) усиливает яркость этого изображения, окуляр позволяет рассмотреть усиленное изображение объекта с наложенной на него сеткой на экране ЭОП.

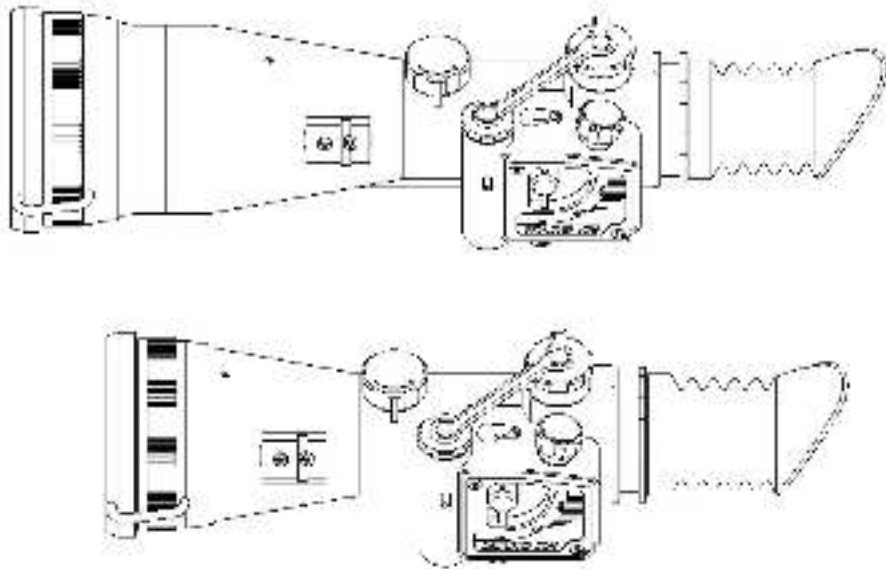


Рисунок 1 — Прицелы «COTX4 PRO» и «COTX6 PRO» (вверху)

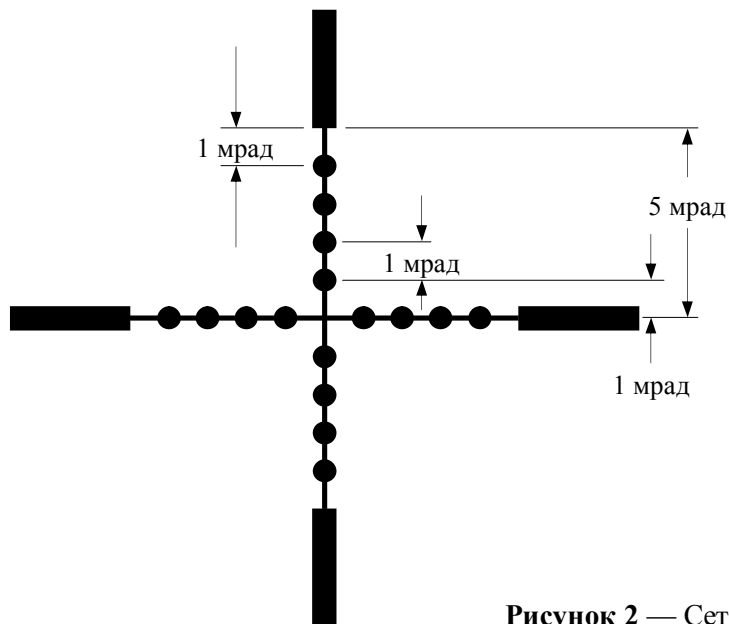


Рисунок 2 — Сетка прицела

Прицел имеет сетку типа Mil Dot. Вид сетки приведен на **рисунке 2**. Шаг сетки — расстояние между центрами двух соседних точек — составляет 1 мрад, что в линейном измерении соответствует 10 см на дальности 100 м, или 1 м на дальности 1000 м. Подсветка сетки осуществляется с помощью светодиода.

Система автоматической регулировки яркости обеспечивает постоянный уровень яркости экрана ЭОП даже при значительных колебаниях освещенности на местности.

Система защиты от засветки предохраняет экран ЭОП от прожога, а фотокатод — от быстрой потери чувствительности при случайном включении прицела с открытым объективом в условиях высокой освещенности. Система защиты анализирует освещенность на местности с помощью фотоприемника 11 (**рисунк 3**). Если уровень освещенности превышает допустимый, слева в поле зрения прицела загорается красный индикатор. Если высокая освещенность сохраняется более 10 с, то прицел автоматически отключается. При необходимости кратковременного включения прицела в сумерках и при дневном свете (для проверки работоспособности и выверки) фотоприемник 11 должен быть закрыт заслонкой 10.

— работу с открытым объективом начинать при освещенности не более 1 лк;

— при освещенности от 0,05 до 1,00 лк включать прицел на непродолжительное время — до 3 мин, для наблюдения или в случае открытия огня;

— при освещенности 0,05 лк и менее время работы прицела не ограничивается.

8.5 Направить прицел на предполагаемый объект, включить прицел, установить оптимальные яркость и цвет подсветки сетки.

8.6 Провести диоптрийную настройку окуляра (добиться резкого изображения ячеистой структуры экрана ЭОП) и настройку дальности — фокусировку объектива.

8.7 Определить дальность до цели.

Чтобы определить дальность до цели при помощи сетки прицела, необходимо знать размер цели (или размер объекта, расположенного вблизи цели). Для определения дальности следует:

— разместив цель между отметками вертикальной или горизонтальной шкалы сетки, определить угловой размер цели. Шаг сетки составляет 1 мрад. Следовательно, если цель укладывается точно между перекрестием и центром, например, второй точки, то размер цели 2 мрад. Чем точнее будет определен угловой размер цели (2,5 или 2,75 мрад, например), тем точнее будет определена дальность до цели;

— определить дальность до цели в метрах по формуле:

$$D = H \times 1000 / \Psi,$$

где H — известный размер цели (высота или ширина), м;
 Ψ — угловой размер цели (определен по сетке), мрад.

8.8 Прицеливание осуществлять перемещением оружия с прицелом по вертикали и горизонту.

8.8.1 Поправку на дальность вводить одним из двух способов:

— при помощи механизма выверки по вертикали. Тогда прицеливание производить наведение на цель перекрестия сетки;

— при помощи вертикальной шкалы сетки. Тогда прицеливание производить наведение на цель соответствующей отметки шкалы сетки.

Применение того и другого способа требует знания баллистических характеристик оружия.

7.1 Установка элемента питания

Для установки элемента питания AA следует:

- отвернуть крышку отсека питания;
- вставить элемент в отсек в соответствии со схемой на корпусе;
- завернуть крышку отсека питания.

При установке элемента CR 123A сначала поместить в отсек питания адаптер, затем — элемент.

7.2 Подсоединение контактного устройства

При подготовке прицела к работе с контактным устройством следует:

- отвернуть заглушку с разъема на корпусе прицела и уложить ее в чехол;
- подсоединить кабель контактного устройства к разъему и зафиксировать накидной гайкой;
- закрепить клавишу контактного устройства на оружии при помощи ленты-застежки.

7.3 Установка ИК-осветителя

Установку ИК-осветителя и согласование оси излучения осветителя и визирной оси прицела производить в соответствии с руководством по эксплуатации на ИК-осветитель.

8 ПОРЯДОК РАБОТЫ

8.1 Вынуть прицел из чехла.

8.2 Установить прицел на оружие.

8.3 Убедиться в отсутствии ярких точечных источников света в поле зрения прицела. Источниками света, которые могут привести к повреждению ЭОП, являются костры, фары автомобилей, фонари, прожекторы и т. п.

8.4 Оценить визуально уровень освещенности в предполагаемой зоне наблюдения (см. приложение А) и определить режим работы с прицелом, руководствуясь следующим:

ВНИМАНИЕ!

СИСТЕМА ЗАЩИТЫ ОТ ЗАСВЕТКИ И АВТОМАТИЧЕСКАЯ РЕГУЛИРОВКА ЯРКОСТИ НЕ ПРЕДОХРАНЯЮТ ПРИЦЕЛ ОТ ПОВРЕЖДЕНИЯ ЯРКИМИ ТОЧЕЧНЫМИ ИСТОЧНИКАМИ СВЕТА (КОСТЕР, ФАРЫ АВТОМОБИЛЯ, ФОНАРИ И ДР.). ПРИ ПОПАДАНИИ ТАКИХ ИСТОЧНИКОВ В ПОЛЕ ЗРЕНИЯ СЛЕДУЕТ ОТВЕСТИ ПРИЦЕЛ В СТОРОНУ.

Основой прицела является корпус. В корпусе установлены: ЭОП, объектив, окуляр, сетка, органы управления прицелом, механизмы выверки.

Объектив прицела закрывается защитной крышкой 2 с нейтральным светофильтром. Крышка 2 защищает фотокатод ЭОП от засветки при случайном включении прицела на дневном свете. Наличие светофильтра в центре крышки 2 обеспечивает возможность включения прицела в сумерках и при дневном свете (кратковременно, для проверки работоспособности и выверки прицела на оружии). В межэксплуатационные периоды крышка 2 предохраняет объектив прицела от загрязнения и повреждения.

На окуляр надет наглазник 8, который обеспечивает удобство установки глаза относительно окуляра, а также исключает попадание в глаз света от посторонних источников.

Органы управления прицелом:

— рукоятка фокусировки объектива 3. Вращением рукоятки 3 осуществляется фокусировка на разноудаленные объекты. Для увеличения дистанции фокусировки рукоятку 3 следует вращать по часовой стрелке — в соответствии с маркировкой, имеющейся на рукоятке 3;

— кольцо диоптрийной настройки 7. Вращением кольца 7 изменяется положение окуляра относительно экрана ЭОП, что обеспечивает диоптрийную коррекцию зрения оператора;

— переключатель режимов работы 14. Переключатель 14 имеет три положения: ON — прицел включен; OFF — прицел выключен; STB — прицел включен в режиме работы от контактного устройства (см. **рисунок 4**);

— контактное устройство 1 (**рисунок 3**). При работе с контактным устройством переключатель режимов работы 14 должен быть установлен в положение STB. Включение прицела осуществляется нажатием клавиши контактного устройства. При отпускании клавиши прицел выключается. Кабель контактного устройства подсоединяется к разъему 15 и крепится при помощи накидной гайки. Клавиша контактного устройства крепится на цевье оружия (или в другом удобном для работы месте) при помощи ленты-застежки. Разъем 15 имеет заглушку;

— переключатель цвета и яркости подсветки сетки 9. В исполнениях прицела с одноцветной подсветкой сетки переключателем 9 устанавливается яркость подсветки (всего 5 градаций). В исполнениях прицела с двухцветной подсветкой сетки переключателем 9 устанавливается цвет подсветки, красный или желтый, и яркость (по 5 градаций того и другого цвета). Цвет точечных меток, нанесенных на переключателе 9, соответствует цвету (цветам) подсветки сетки;

— маховички механизмов выверки по горизонту 5 и вертикали 6. Механизмы выверки служат для корректировки линии прицеливания. Направления вращения маховичков для смещения точки попадания вправо-влево и вверх-вниз обозначены стрелками и надписями R (вправо), L (влево), UP (вверх), D (вниз). Один щелчок механизма выверки соответствует шагу выверки, указанному в таблице 2.1. Штриховые шкалы маховичков (см. **рисунок 5**) также имеют шаг, соответствующий шагу выверки. Шкалы фиксируются на маховичках при помощи винтов. При вращении маховичков шкалы смещаются относительно неподвижных индексов. Маховички механизмов выверки закрываются колпачками. Колпачки механизмов выверки и крышка отсека питания 4 (**рисунок 3**) скреплены между собой резиновой застежкой.

1 — контактное устройство; 2 — крышка объектива; 3 — рукоятка фокусировки объектива; 4 — крышка отсека питания; 5, 6 — маховички механизмов выверки по горизонту и вертикали; 7 — кольцо диоптрийной настройки; 8 — наглазник; 9 — переключатель цвета и яркости подсветки сетки; 10 — заслонка; 11 — фотоприемник; 12 — отсек питания; 13 — направляющая; 14 — переключатель режимов работы; 15 — разъем (закрыт заглушкой); 16 — направляющая; 17 — винт

6.2.4 Вычислить поправки, необходимые для совмещения средней точки попадания с точкой прицеливания, учитывая следующее:

— минимальная вводимая поправка соответствует одному щелчку механизма выверки, или шагу выверки. На дальности 100 м шаг выверки составляет 0,75 см для прицела «COTX4 PRO» и 0,5 см для прицела «COTX6 PRO» (см. таблицу 2.1). Таким образом, если на дальности 100 м измеренное отклонение средней точки попадания от точки прицеливания по горизонтали составляет 10 см, то для прицела «COTX4 PRO» требуется горизонтальная поправка 13 щелчков ($10 \text{ см} / 0,75 \text{ см} \approx 13$), для прицела «COTX6 PRO» — 20 щелчков ($10 \text{ см} / 0,5 \text{ см} = 20$);

— для значений дальностей, отличных от 100 м, минимальное смещение точки попадания будет во столько раз больше (меньше), во сколько раз дальность больше (меньше) 100 м. Так, на дальности 70 м минимальное смещение точки попадания для прицела «COTX4 PRO» составит 0,5 см ($0,75 \text{ см} \times 0,7 \approx 0,5 \text{ см}$), для прицела «COTX6 PRO» — 0,35 см ($0,5 \text{ см} \times 0,7 = 0,35 \text{ см}$). Коэффициент 0,7 определен из отношения 70 м / 100 м.

6.2.5 Отвернуть колпачки с механизмов выверки и вращением маховичков ввести поправки по вертикали и горизонту.

6.2.6 Проверить выверку контрольной серией выстрелов.

6.2.7 По окончании выверки:

— установить шкалы маховичков в нулевое положение:

1) ослабить винт, фиксирующий шкалу на маховичке;

2) повернуть шкалу до совмещения ее нулевого деления с

индексом;

3) зажать винт, фиксирующий шкалу на маховичке;

— закрыть механизмы выверки колпачками;

— отвернуть заслонку с фотоприемника.

7 __ ПОДГОТОВКА К РАБОТЕ _____

При подготовке прицела к работе необходимо:

— установить элемент питания;

— подсоединить к прицелу контактное устройство;

— установить на прицел ИК-осветитель.

5 __ УПАКОВКА

Мягкий чехол предназначен для переноски прицела на плече. В чехол укладываются прицел, принадлежности, эксплуатационная документация.

По дополнительному заказу прицел может быть упакован в прочный герметичный кейс типа «Pelican».

6 __ УСТАНОВКА ПРИЦЕЛА НА ОРУЖИЕ И ВЫВЕРКА

ВНИМАНИЕ!

УСТАНОВКА ПРИЦЕЛА НА ОРУЖИЕ И ВЫВЕРКА ПРИЦЕЛА ДОЛЖНЫ ПРОИЗВОДИТЬСЯ В СПЕЦИАЛИЗИРОВАННОЙ МАСТЕРСКОЙ ИЛИ СПЕЦИАЛИСТОМ.

6.1 Установка прицела на оружие

Установка прицела на оружие осуществляется с помощью комплекта крепления, соответствующего оружию (см. раздел 3).

6.2 Выверка прицела на оружии

ВНИМАНИЕ!

ПРИ ВЫВЕРКЕ ПРИЦЕЛА ДНЕМ ОБЪЕКТИВ ДОЛЖЕН БЫТЬ ЗАКРЫТ КРЫШКОЙ, ФОТОПРИЕМНИК СИСТЕМЫ ЗАЩИТЫ — ЗАСЛОНКОЙ. ВРЕМЯ НЕПРЕРЫВНОЙ РАБОТЫ ПРИЦЕЛА — НЕ БОЛЕЕ 3 МИНУТ.

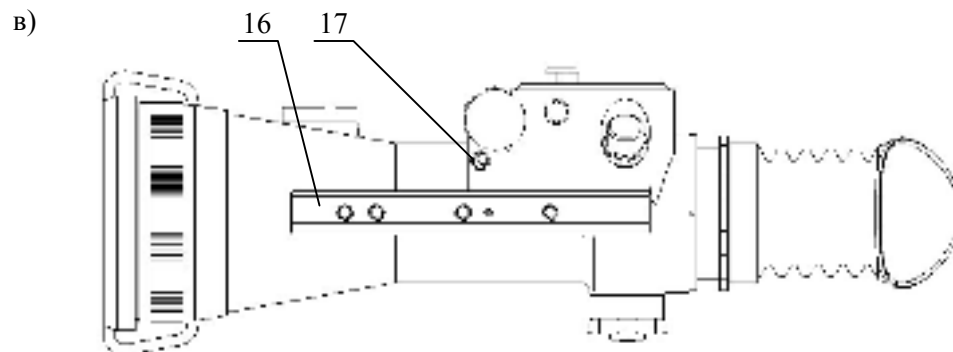
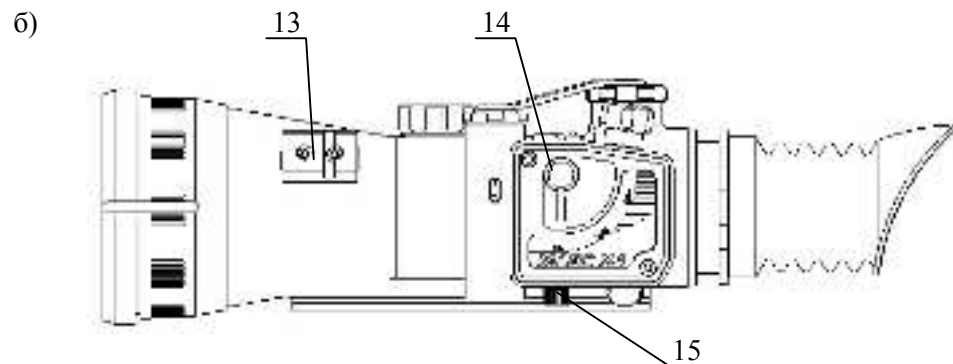
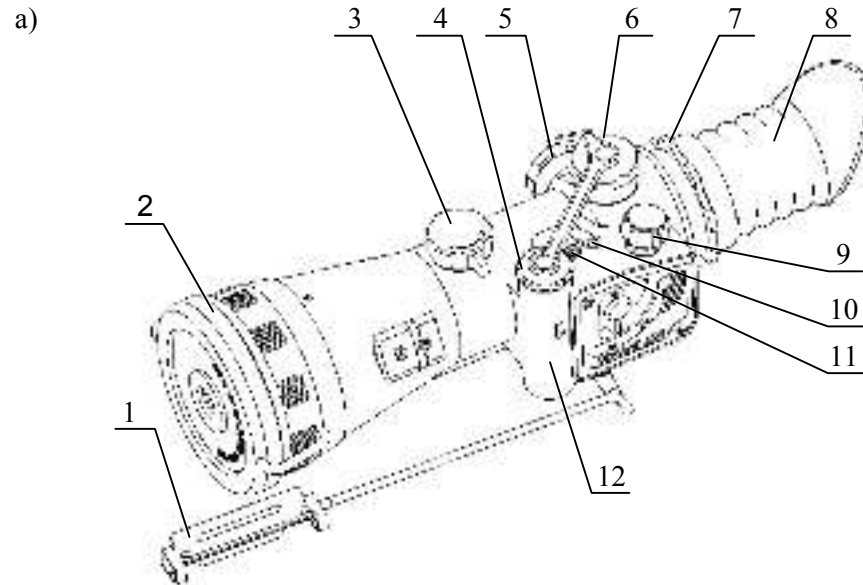
ВЫВЕРКУ ПРИЦЕЛА НОЧЬЮ ПРОВОДИТЬ В ТОМ ЖЕ ПОРЯДКЕ, ЧТО И ДНЕМ. ПРИ НЕОБХОДИМОСТИ ПРОИЗВОДИТЬ ПОДСВЕТКУ МИШЕНИ КАКИМИ-ЛИБО ИСТОЧНИКАМИ СВЕТА.

НЕ СЛЕДУЕТ ДЕРЖАТЬ ПРИЦЕЛ ВКЛЮЧЕННЫМ БЕЗ НЕОБХОДИМОСТИ.

6.2.1 Установить мишень на дальности пристрелки.

6.2.2 Включив прицел, навести оружие по сетке прицела на центр мишени и произвести серию пробных выстрелов (3–4 выстрела).

6.2.3 Определить среднюю точку попадания и измерить отклонение ее от точки прицеливания по вертикали и горизонтали в сантиметрах.



Источником питания ЭОП и подсветки сетки служит элемент CR 123A с номинальным напряжением 3 В или элемент AA с номинальным напряжением 1,5 В. Элемент устанавливается в отсек питания 12 в соответствии со схемой, нанесенной на корпусе (плюсом вниз). Элемент CR 123A устанавливается в отсек питания вместе с адаптером из комплекта (сначала адаптер, затем — элемент). При установке элемента AA адаптер не используется. Отсек питания 12 закрывается завинчивающейся крышкой 4.

Прицел снабжен устройством индикации разряда элемента питания. О разряде элемента питания свидетельствует мигание красного индикатора слева в поле зрения прицела. Время работы прицела при температуре плюс 25 °С до замены элемента CR 123A составляет примерно 50 ч, элемента AA — 40 ч.

К направляющей 16 крепится планка типа «Еврошина», кронштейн «Weaver» или кронштейн для бокового крепления прицела на оружии (см. раздел 3). Прицел «COTX4 PRO» может быть установлен на планку «Weaver» также при помощи кронштейна A.R.M.S.#10 или A.R.M.S.#19 ACOG, которые крепятся к направляющей 16 при помощи трех винтов M5x12 с цилиндрической головкой.

Направляющая 13 имеет профиль типа «Weaver» и предназначена для установки ИК-осветителя.

Прицел наполнен азотом, что препятствует отпотеванию оптических поверхностей при перепаде температур. Винт 17 закрывает отверстие, предназначенное для наполнения прицела азотом. **ВО ИЗБЕЖАНИЕ РАЗГЕРМЕТИЗАЦИИ ПРИЦЕЛА НЕ СЛЕДУЕТ ОТВОРАЧИВАТЬ ВИНТ 17.**

На корпусе прицела имеется маркировка, содержащая условное обозначение и заводской номер прицела. На отсеке питания нанесена схема установки элемента питания. На крышке объектива имеется предупреждающая надпись DO NOT REMOVE IN DAYLIGHT (не снимать при дневном свете). Маркировка органов управления содержит поясняющие надписи и знаки (см. **рисунки 4, 5**).

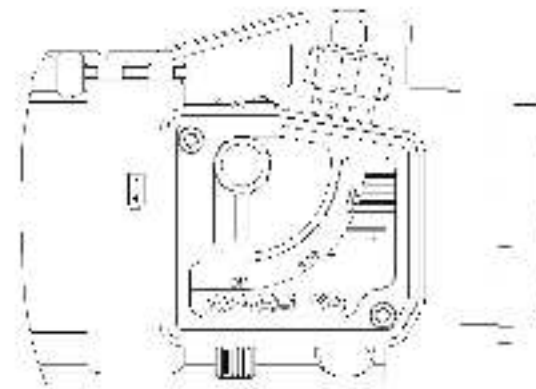


Рисунок 4

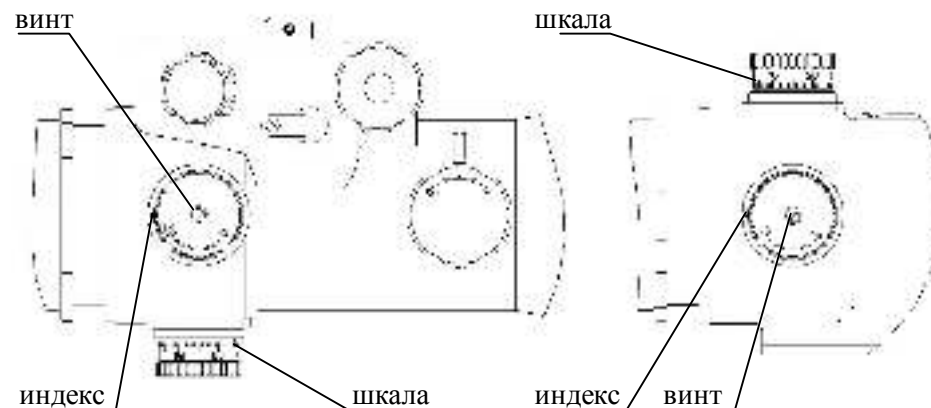


Рисунок 5